



CÂMARA MUNICIPAL DE SANTA BÁRBARA D'OESTE - SP

INSTRUMENTO CONVOCATÓRIO

PREGÃO PRESENCIAL Nº 04/18

PROCESSO ADMINISTRATIVO Nº 1124/18

OBJETO:

Contratação de pessoa jurídica para a construção de um sistema (ON-GRIDE) de produção de eletricidade através da conversão fotovoltaica, com uma potência de pico igual a 70,2 kWp, compreendendo o fornecimento de todos os equipamentos, os materiais e a instalação conforme discriminação constante no Anexo 2 - Termo de Referência.

JUSTIFICATIVA:

As despesas com energia elétrica vêm se tornando um dos principais itens de custo em um prédio público. O investimento em uma fonte de energia sustentável está em sintonia com as políticas governamentais e as próprias políticas socioambientais da Câmara Municipal de Santa Bárbara D'Oeste. Neste sentido a adoção de medidas de eficiência energética tem se tornado cada vez mais premente, de forma a buscar sua sustentabilidade econômica. Uma das alternativas de melhorar o desempenho energético é buscar o aproveitamento dos potenciais de geração em suas próprias instalações, reduzindo a dependência e o custo relativo a fontes externas de energia.

PREÂMBULO:

A Câmara Municipal de Santa Bárbara d'Oeste, de acordo com autorização constante do processo administrativo nº 1124/18, torna público que se acha aberta a presente licitação a ser regida pelo procedimento de **PREGÃO PRESENCIAL – tipo MENOR PREÇO** (art. 45, § 1º, I da Lei de Licitações), **sob o regime de empreitada por preço global**, o qual será processado em conformidade com a Lei Federal nº 10.520/02, Decreto Legislativo nº 05/07, Lei Complementar nº 123/06 e, subsidiariamente, com a Lei Federal nº 8.666/93, com suas modificações posteriores, e em conformidade com as condições estabelecidas neste Edital e seus Anexos.

DATA DA REALIZAÇÃO: ~~28 de junho de 2018.~~ **15 de agosto de 2018.**

HORÁRIO DE INÍCIO DA SESSÃO: ~~13:00 h~~ **08:30h** (horário de Brasília – DF).

LOCAL DA REALIZAÇÃO DA SESSÃO

Sala de reuniões licitatórias ou Plenário da Câmara Municipal de Santa Bárbara d'Oeste, situada na Rodovia SP 306 nº 1001, Bairro Jardim Primavera – Santa Bárbara d'Oeste.

A sessão será conduzida pelo (a) PREGOEIRO (A), com o auxílio da Equipe de Apoio, designados nos autos do respectivo processo licitatório.

Os envelopes contendo a proposta e os documentos de habilitação serão recebidos na sessão de processamento logo após o credenciamento dos interessados.

Ocorrendo Ponto Facultativo, ou outro fato superveniente de caráter público, que impeça a realização do evento na data acima marcada, a licitação ficará automaticamente adiada para o mesmo horário do primeiro dia útil subsequente, independentemente de nova comunicação.



CÂMARA MUNICIPAL DE SANTA BÁRBARA D'OESTE - SP

ESCLARECIMENTOS

Os esclarecimentos referentes a esta licitação deverão ser solicitados, exclusivamente, por e-mail, fac-símile ou por escrito através de carta, enviada via Correio em Sedex e com Aviso de Recebimento-AR ou entregue no Protocolo da Câmara, e dirigidos ao (à) SUBSCRITOR (a) deste edital nos endereços:

Postal e Protocolo: Rodovia SP 306 nº 1001, Bairro Jardim Primavera, Santa Bárbara D'Oeste/SP, CEP: 13451-902.

Eletrônico:

<compras2@camarasantabarbara.sp.gov.br>;

<licitação@camarasantabarbara.sp.gov.br>.

Fac-símile: (19) 3459-8900.

Os esclarecimentos serão divulgados mediante publicação de notas na página web, no endereço **<www.camarasantabarbara.sp.gov.br>**, opção "Licitações", ficando as licitantes interessadas **obrigadas** a acessá-la para a obtenção das informações pelo (a) SUBSCRITOR (a) do edital.



CÂMARA MUNICIPAL DE SANTA BÁRBARA D'OESTE - SP

SUMÁRIO

INSTRUMENTO CONVOCATÓRIO.....	1
1. CONSIDERAÇÃO INICIAL.....	5
2. DAS CONDIÇÕES DE PARTICIPAÇÃO.....	5
3. DO CREDENCIAMENTO.....	6
4. DA FORMA DE APRESENTAÇÃO DOS ENVELOPES.....	6
5. DA PROPOSTA (ENVELOPE Nº 01).....	7
6. DO ENVELOPE DE HABILITAÇÃO (ENVELOPE Nº 02).....	8
7. DAS DISPOSIÇÕES GERAIS SOBRE OS DOCUMENTOS DE HABILITAÇÃO.....	10
8. DA IMPUGNAÇÃO AO EDITAL.....	10
9. DO PROCEDIMENTO.....	11
10. DOS RECURSOS ADMINISTRATIVOS.....	13
11. DA ADJUDICAÇÃO E HOMOLOGAÇÃO.....	14
12. DAS SANÇÕES ADMINISTRATIVAS.....	14
13. DAS CONDIÇÕES DE PAGAMENTO.....	14
14. DOS ENCARGOS E TRIBUTOS.....	14
15. DO INSTRUMENTO CONTRATUAL.....	15
16. DO PRAZO DE ENTREGA / EXECUÇÃO CONTRATUAL.....	15
17. DAS DISPOSIÇÕES GERAIS.....	15
ANEXO 01 - RECIBO DE RETIRADA DO EDITAL PELA INTERNET.....	17
ANEXO 02 – TERMO DE REFERÊNCIA (MEMORIAL DESCRITIVO).....	18
1. DO OBJETO DA LICITAÇÃO.....	18
2. DADOS GERAIS DO SISTEMA.....	18
3. LOCAL DE INSTALAÇÃO.....	18
4. DIMENSIONAMENTO.....	18
5. DESCRIÇÃO DO SISTEMA.....	18
6. RADIAÇÃO SOLAR.....	19
7. PRAZO PARA EXECUÇÃO.....	34
8. CRONOGRAMA DE EXECUÇÃO.....	34
9. FISCALIZAÇÃO (Cláusula 4 do anexo 9 – item específico).....	34
10. PAGAMENTO (Cláusula 6 do anexo 9 – item específico).....	34
11. CONCLUSÕES.....	34
12. CONTRATO (de acordo com anexo 9 – minuta contratual).....	35
ANEXO 03 – MODELO DE PROPOSTA DE PREÇOS.....	36
ANEXO 03 – MODELO DE PROPOSTA DE PREÇOS.....	37
ANEXO 04 - COMPROVAÇÃO DE REGULARIDADE PERANTE O MINISTÉRIO DO TRABALHO.....	39
ANEXO 05 - DECLARAÇÃO DE SATISFAÇÃO DOS REQUISITOS DE HABILITAÇÃO.....	40
ANEXO 06 - DECLARAÇÃO DE MICROEMPRESA OU EMPRESA DE PEQUENO PORTE.....	41
ANEXO 08 - MODELO DE CREDENCIAMENTO.....	43
ANEXO 09 – MINUTA CONTRATUAL.....	44



CÂMARA MUNICIPAL DE SANTA BÁRBARA D'OESTE - SP

1. CLÁUSULA 1 - DO OBJETO.....	44
2. CLÁUSULA 2 – DO PRAZO PARA EXECUÇÃO.....	44
3. CLÁUSULA 3 – DO CRONOGRAMA.....	44
4. CLÁUSULA 4 – DA FISCALIZAÇÃO DO CONTRATO.....	45
5. CLÁUSULA 5 – DO VALOR DO CONTRATO E DOS PREÇOS.....	45
6. CLÁUSULA 6 – DAS CONDIÇÕES DE PAGAMENTO.....	45
7. CLÁUSULA 7 – DO REEQUILÍBRIO ECONÔMICO-FINANCEIRO.....	46
8. CLÁUSULA 8 - DO RECURSO ORÇAMENTÁRIO.....	46
9. CLÁUSULA 9 – DOS ACRÉSCIMOS E SUPRESSÕES.....	46
10. CLÁUSULA 10 – DAS OBRIGAÇÕES DAS PARTES.....	47
11. CLÁUSULA 11 – DA RESCISÃO CONTRATUAL.....	47
12. CLÁUSULA 12 – DA VIGÊNCIA CONTRATUAL.....	47
13. CLÁUSULA 13 – DOS CASOS OMISSOS.....	47
14. CLÁUSULA 14 – DO FORO.....	47
ANEXO 12 – DEMONSTRAÇÃO DOS ÍNDICES ECONÔMICOS MÍNIMOS.....	51
ANEXO 13 – RESOLUÇÃO DE MULTAS.....	52
ANEXO 14 – ATESTADO DE VISTORIA.....	54



CÂMARA MUNICIPAL DE SANTA BÁRBARA D'OESTE - SP

1. CONSIDERAÇÃO INICIAL

1.1. Os recursos financeiros para atendimento do objeto desta licitação, cujo valor total estimado é de **R\$ 425.000,00 (quatro centos e vinte e cinco mil reais)**, correrão por conta da seguinte classificação econômica constante do orçamento vigente da Câmara Municipal.

4.4.90.51 – OBRAS E INSTALAÇÕES

1.2. O valor estimativo:

NÚMERO DO LOTE	VALOR GLOBAL ESTIMADO
ÚNICO	R\$ 425.000,00

1.3. O objeto contratado em decorrência da presente licitação poderá sofrer, nas mesmas condições, acréscimos ou supressões em suas quantidades iniciais, nos termos do artigo 65, § 1º, da Lei Federal 8666/93.

2. DAS CONDIÇÕES DE PARTICIPAÇÃO

2.1. Poderão participar da presente licitação os interessados que atenderem a todas as exigências constantes deste Edital e seus Anexos.

2.2. Para participar deste procedimento licitatório, deverão ser atendidas as condições abaixo relacionadas, sendo que o não atendimento de qualquer das condições, independentemente de sua magnitude, implicará a inabilitação do licitante ou a desclassificação de sua proposta.

2.3. Além das vedações estabelecidas pelo artigo 9º da Lei Federal nº 8.666/93, não será permitida a participação de empresas:

2.3.1. Impedidas e suspensas de licitar e/ou contratar nos termos do inciso III do artigo 87 da Lei federal nº 8.666/93 e suas alterações, do artigo 7º da Lei Federal nº 10.520/02 e da Súmula nº 51 do TCE-SP.

2.3.2. Impedidas de licitar e contratar nos termos do artigo 10 da Lei Federal nº 9.605/98 e impedidas de contratar para os fins estabelecidos pela Lei Estadual nº 10.218/99.

2.3.3. Declaradas inidôneas para licitar ou contratar com a Administração Pública, enquanto perdurarem os motivos determinantes da punição ou até que seja promovida sua reabilitação.

2.3.4. Estrangeiras não autorizadas a funcionar no País.

2.3.5. Reunidas sob a forma de consórcio, qualquer que seja sua forma de constituição.

2.3.6. Sejam integrantes de um mesmo grupo econômico, assim entendidas aquelas que tenham diretores, sócios ou representantes legais comuns, ou que utilizem recursos materiais, tecnológicos ou humanos em comum, exceto se demonstrado que não agem representando interesse econômico em comum.

2.3.7. Não consideradas microempresas ou empresas de pequeno porte nos termos da Lei Complementar nº 123/06, alterada pela Lei Complementar nº 147/14.

2.4. A simples participação neste certame implica em aceitação de todas as condições estabelecidas neste instrumento convocatório.

2.5. Os interessados em participar desta licitação **DEVERÃO** efetuar vistoria nos locais de execução dos serviços, para inteirarem-se das condições e grau de dificuldade existente e de todos os aspectos referentes à execução dos serviços e, não poderão alegar pretensões futuras, de acréscimos, nos preços ofertados.

2.5.1. Dessa visita receberão o respectivo **ATESTADO**.

2.5.2. A visita deverá ser agendada com **24 (vinte e quatro) horas de antecedência** com o Sr. **Guilherme Trevizoli Salomão**, responsável pelo Setor de Manutenção e Conservação Predial, pelo **telefone (19) 3459-8900**,



CÂMARA MUNICIPAL DE SANTA BÁRBARA D'OESTE - SP

ramal 287 ou; na ausência daquele, com o **Sr. Vilson Vendramin Junior**, Diretor Administrativo – Financeiro, pelo **telefone (19) 3459-8900, ramal 208**, no horário de expediente (segunda a sexta das 12:00h às 17:00h).

2.5.3. A visita poderá ser feita até o último dia útil anterior à data de entrega e abertura dos envelopes contendo as propostas.

3. DO CREDENCIAMENTO

3.1. Por ocasião da fase de credenciamento dos licitantes, deverá ser apresentado o que se segue:

3.1.1. Quanto aos Representantes:

3.1.1.1. Tratando-se de Representante legal (sócio, proprietário, dirigente ou assemblado), instrumento constitutivo da empresa registrado na Junta Comercial, ou tratando-se de sociedade simples, o ato constitutivo registrado no Cartório de Registro Civil de Pessoas Jurídicas, no qual estejam expressos seus poderes para exercer direito e assumir obrigações em decorrência de tal investidura;

3.1.1.2. Tratando-se de Procurador, instrumento público de procuração ou instrumento particular com firma reconhecida do representante legal que o assina (modelo no anexo 08 deste edital), no qual constem poderes específicos para formular ofertas e lances, negociar preço, interpor recursos e desistir de sua interposição, bem como praticar todos os demais atos pertinentes ao certame. No caso de instrumento particular, o procurador deverá apresentar instrumento constitutivo da empresa na forma estipulada no item 3.1.1.1.

3.1.1.3. O representante (legal ou procurador) da empresa interessada deverá identificar-se exibindo documento oficial que contenha foto (RG, CNH).

3.1.1.4. A licitante que não contar com representante presente na sessão ou, ainda que presente, não puder praticar atos em seu nome por conta de apresentação de documentação defeituosa, ficará impedida de participar da fase de lances verbais, de negociar preços, de declarar a intenção de interpor ou de renunciar ao direito de interpor recurso, ficando mantido, portanto, o preço apresentado na proposta escrita, que há de ser considerada para efeito de ordenação das propostas e apuração do menor preço.

3.1.1.5. Apresentar a Ficha Cadastral (modelo Anexo 07 deste edital).

3.1.2. Quanto ao Pleno Atendimento aos Requisitos de Habilitação:

3.1.2.1. Declaração de pleno atendimento aos requisitos de habilitação e inexistência de qualquer fato impeditivo à participação, que deverá ser feita de acordo com o modelo estabelecido no Anexo 05 deste Edital, e apresentada FORA dos Envelopes nº 01 (proposta) e nº 02 (habilitação).

3.1.3. Quanto às Microempresas (ME) e empresas de pequeno porte (EPP):

3.1.3.1. Declaração de Microempresa (ME) ou Empresas de Pequeno Porte (EPP) visando ao exercício da preferência prevista na Lei Complementar nº 123/06, alterada pela Lei Complementar 147/2014, que deverá ser feita de acordo com o modelo estabelecido no Anexo 06 deste Edital, assinada pelo representante legal e ser apresentada FORA dos Envelopes nº 01 (proposta) e nº 02 (habilitação).

3.2. O credenciamento dar-se-á no horário de início da sessão, cujo término acontecerá após credenciar o último interessado. Enquanto a equipe de apoio ainda estiver credenciando, poderá ser admitido à sessão novos credenciados.

3.2.1. Encerrada a fase de credenciamento pelo (a) PREGOEIRO (A), não serão admitidos credenciamentos de eventuais licitantes retardatários.

3.3. Cada licitante credenciará apenas um representante, que será o único admitido a intervir nas fases do procedimento licitatório e a responder, para todos os atos e efeitos previstos neste Edital, por sua representada.

4. DA FORMA DE APRESENTAÇÃO DOS ENVELOPES

4.1. A proposta e os documentos de habilitação deverão ser entregues ao (à) PREGOEIRO (A) em envelopes **FECHADOS E INDEVASSÁVEIS**, no endereço indicado para realização do procedimento – preâmbulo deste



CÂMARA MUNICIPAL DE SANTA BÁRBARA D'OESTE - SP

instrumento convocatório, nos horários e data retro indicados para seus recebimentos, contendo exteriormente a identificação desta licitação e o endereçamento, como segue:

Câmara Municipal de Santa Bárbara d'Oeste Pregão Presencial nº 04/18 Envelope nº 01 – PROPOSTA (Razão Social da Empresa)	Câmara Municipal de Santa Bárbara d'Oeste Pregão Presencial nº 04/18 Envelope nº 02 – HABILITAÇÃO (Razão Social da Empresa)
--	---

4.2. Os documentos necessários à participação na presente licitação poderão ser apresentados em via original, por qualquer processo de cópia autenticada em Cartório competente ou por funcionário da Câmara, ou por meio de publicação em órgão de imprensa oficial.

4.3. A autenticação quando feita por servidor será efetuada em sessão pública.

4.4. Não serão aceitos documentos apresentados por meio de fitas, discos magnéticos, filmes ou cópias em fac-símile, mesmo autenticadas.

4.5. Quando a entrega dos envelopes for feita pessoalmente, esta deverá ser realizada no dia e hora indicados no preâmbulo deste edital, cabendo ao interessado credenciar-se mediante a apresentação e entrega ao (à) PREGOEIRO (A), antes da entrega dos envelopes de proposta comercial e documentação de habilitação, competente carta que deverá acompanhar os documentos para credenciamento previsto no **item 3**, devidamente assinada por representante legal do licitante, contendo nome, número de sua cédula de identidade RG, seu cargo, endereço comercial, telefone, e-mail e número de fac-símile, estes dois últimos se existentes.

5. DA PROPOSTA (ENVELOPE Nº 01)

5.1. O envelope nº 01 - relativo à Proposta Comercial – deverá conter a oferta inicial da licitante, conforme **Modelo de Proposta Comercial – Anexo 03**, de forma que atenda aos seguintes requisitos:

5.1.1. Seja apresentada em uma via, no vernáculo pátrio, salvo quanto a expressões técnicas de uso corrente, sem ressalvas, emendas, rasuras, acréscimos ou entrelinhas, com o valor expresso em algarismos, devendo suas folhas ser numeradas, rubricadas e a última assinada por quem de direito.

5.1.2. Tenha incluído na oferta apresentada todos os custos necessários para a execução do objeto licitado, bem como todos os impostos, encargos trabalhistas, previdenciários, fiscais, comerciais, taxas, fretes, seguros e qualquer outro que incida ou venha a incidir sobre o mesmo.

5.1.3. Cotação de preços em moeda corrente nacional, expressos em algarismos;

5.1.4. Preços, cotados conforme Modelo de Proposta de Preços – Anexo 03 deste edital;

5.1.5. Oferta firme e precisa, sem alternativas de preços ou qualquer outra condição que induza o julgamento a ter mais de um resultado.

5.2. Ocorrendo eventual discordância entre os preços expressos ou em algarismos, prevalecerão os primeiros.

5.3. As ofertas serão de exclusiva responsabilidade da licitante, não lhe assistindo o direito de pleitear qualquer alteração dos mesmos, sob alegação de erro, omissão ou qualquer outro pretexto.

5.4. Eventuais erros aritméticos poderão ser corrigidos de plano pelo (a) PREGOEIRO (A).

5.5. Qualquer tributo, custo e despesa direta ou indireta omitido da proposta ou incorretamente cotado, será considerado como incluso no preço, não sendo considerados pleitos de acréscimos, a esse ou a qualquer título, devendo o objeto desta licitação ser prestado à Câmara sem ônus adicionais.

5.6. Serão desclassificadas as propostas que não atenderem às exigências do presente Edital e seus Anexos, sejam omissas ou apresentem irregularidades ou defeitos capazes de dificultar o julgamento.



CÂMARA MUNICIPAL DE SANTA BÁRBARA D'OESTE - SP

5.7. A apresentação da proposta implicará na plena aceitação, por parte do proponente, das condições estabelecidas neste Edital e seus Anexos.

5.7.1. Uma vez registrada a proposta, não caberá desistência da mesma, salvo por motivo justo, decorrente de fato superveniente e aceito pelo (a) PREGOEIRO (A).

5.8. A cotação deverá abranger o total do objeto licitado. Caso contrário, a proposta será desclassificada.

5.9. O prazo de validade das propostas será de **60 (sessenta) dias**.

6. DO ENVELOPE DE HABILITAÇÃO (ENVELOPE Nº 02)

6.1. O envelope de habilitação deverá conter a seguinte documentação, referente à habilitação jurídica, à regularidade fiscal, à qualificação técnica, à qualificação econômico-financeira e a documentação complementar.

6.1.1. Documentação comprobatória de Habilitação Jurídica:

6.1.1.1. Registro na Junta Comercial, no caso de empresário individual (ME, EPP) ou Empresa Individual de Responsabilidade Limitada (EIRELI).

6.1.1.2. Ato constitutivo, estatuto ou contrato social em vigor, devidamente registrado na Junta Comercial, tratando-se de sociedade empresária.

6.1.1.3. Documentos de eleição ou designação dos atuais administradores, tratando-se de sociedade por ações.

6.1.1.4. Ato constitutivo devidamente registrado no Registro Civil de Pessoas Jurídicas tratando-se de sociedade não empresária, acompanhado de prova da diretoria em exercício.

6.1.1.5. Decreto de autorização, tratando-se sociedade estrangeira no país e ato de registro ou autorização para funcionamento expedido pelo órgão competente, quando a atividade assim o exigir.

6.1.1.6. Os documentos relacionados no subitem 6.1.1 não precisarão constar do **Envelope nº 02 - Habilitação** se tiverem sido apresentados para o credenciamento neste Pregão.

6.1.1.7. Documentação comprobatória de Regularidade Fiscal:

6.1.1.8. Prova de regularidade perante o Fundo de Garantia por Tempo de Serviço - FGTS, por meio da apresentação do CRF - Certificado de Regularidade do FGTS.

6.1.1.9. Certidão Conjunta Negativa de Débitos **ou** Certidão Conjunta Positiva com Efeitos de Negativa, relativa a Tributos Federais e à Dívida Ativa da União.

6.1.1.10. Certidão de regularidade de débitos perante a Fazenda Estadual, expedida pela Secretaria da Fazenda, **ou** Declaração de Isenção **ou** de Não Incidência assinada pelo representante legal da licitante, sob as penas da lei.

6.1.1.11. Certidão de regularidade de débitos mobiliários perante a Fazenda Municipal do domicílio ou sede do Licitante, ou outra equivalente na forma da lei.

6.1.1.12. Prova de inexistência de débitos inadimplidos perante a Justiça do Trabalho, mediante a apresentação de certidão negativa, nos termos do Título VII-A da Consolidação das Leis do Trabalho aprovada pelo Decreto-Lei nº 5.452, de 1º de maio de 1943.

6.1.1.13. Prova de inscrição no Cadastro Nacional de Pessoa Jurídica (CNPJ).

6.1.1.14. Prova de inscrição no cadastro de contribuintes estadual ou municipal, se houver, relativo ao domicílio ou sede do licitante, pertinente ao seu ramo de atividade e compatível com o objeto contratual.

6.1.1.15. **As microempresas (ME) e as empresas de pequeno porte (EPP)**, por ocasião da participação neste certame, **deverão** apresentar toda a documentação exigida para fins de comprovação da **regularidade fiscal**, mesmo que esta apresente alguma restrição.



CÂMARA MUNICIPAL DE SANTA BÁRBARA D'OESTE - SP

6.1.1.16. Havendo alguma restrição na comprovação da **regularidade fiscal**, será assegurado o prazo de **05 (cinco) dias úteis**, cujo termo inicial corresponderá ao momento em que o proponente for declarado o vencedor do certame, prorrogáveis por igual período, a critério do (a) PREGOEIRO (A), para a regularização da documentação.

6.1.1.17. A não regularização da documentação no prazo previsto implicará a **decadência do direito à contratação**, sem prejuízo das sanções previstas neste edital, procedendo-se a convocação dos licitantes para, em sessão pública, retomar os atos referentes ao procedimento licitatório, nos termos da legislação.

6.1.2. Documentação comprobatória de Qualificação Técnica:

6.1.2.1. Certidão de Registro de Pessoa Jurídica da licitante, expedida pelo Conselho Regional de Engenharia e Agronomia – CREA da sede da licitante, e que comprove atividade relacionada com o objeto da licitação, dentro do prazo de validade.

6.1.2.2. Certidão (ões) de Registro, emitida pelo Conselho Regional de Engenharia e Agronomia – CREA a que o(s) mesmo(s) estiver(em) vinculado(s), dentro de seu prazo de validade e que comprove(m) situação regular perante o mesmo, quanto à sua formação em nível superior – engenheiro – com competência para desempenho em atividades da área de ELÉTRICA.

6.1.2.3. A comprovação do vínculo profissional com a Licitante poderá se dar mediante contrato social, registro na carteira profissional, ficha de empregado ou contrato de trabalho, sendo possível a contratação de profissional autônomo que preencha os requisitos e se responsabilize tecnicamente pela execução dos serviços, na data fixada para a apresentação das propostas.

6.1.2.4. Comprovação técnico-operacional da licitante, mediante a apresentação de Atestado(s), no mínimo de 50%, fornecido(s) por pessoa jurídica de direito público ou privado, em seu nome, devidamente registrado(s) no CREA, através de anotação expressa que vincule(m) o(s) atestado(s) ao registro efetuado, de execução de serviços de natureza e vulto similar se comparados ao serviço de maior relevância desta licitação, acompanhado(s) da(s) respectiva(s) Certidão (ões) de Acervo Técnico (CAT).

6.1.2.4.1. Será aceita a somatória de atestados para atingir a porcentagem exigida, porém um dos atestados deverá contemplar 30% do total objeto deste Pregão.

6.1.3. Documentação Comprobatória de Qualificação Econômico-Financeira:

6.1.3.1. Balanço patrimonial do último exercício social, já exigível, apresentado na forma da lei, registrado na junta comercial, comprovando a boa situação financeira da empresa, vedada a sua substituição por balancetes ou balanços provisórios, podendo ser atualizados por índices oficiais quando encerrado há mais de 03 (três) meses da data de apresentação da proposta.

6.1.3.2. No caso específico de Sociedade por Ações, o balanço deverá ser apresentado por publicação no Diário Oficial do Estado.

6.1.3.3. As microempresas (ME) e as empresas de pequeno porte (EPP), ainda que sejam enquadradas no SIMPLES, deverão apresentar Balanço Patrimonial referente ao último exercício social exigível.

As sociedades constituídas há menos de 12 (doze) meses, no exercício social em curso, deverão apresentar o Balanço de Abertura.

6.1.3.4. Comprovação de que a empresa licitante possui Capital Social igual ou superior a R\$ 30.000,00 (trinta mil reais), na data da abertura dos envelopes, admitida a atualização através de índices oficiais, conforme artigo 31, parágrafo 3º, da Lei Federal nº 8.666/93, e suas alterações posteriores.

6.1.3.5. Comprovação de que a licitante possui, de acordo com o seu capital social, os seguintes índices econômicos mínimos, que deverão ser demonstrados através do **Anexo 12** deste edital:

6.1.3.6. Índice de Liquidez Geral igual ou superior a 1,0;

6.1.3.7. Índice de Liquidez Corrente igual ou superior a 1,0;

6.1.3.8. Índice de Quociente de endividamento igual ou inferior a 0,5.



CÂMARA MUNICIPAL DE SANTA BÁRBARA D'OESTE - SP

6.1.3.9. Caso algum dos índices de “liquidez” seja menor ou igual a 1 (um), a Licitante deverá comprovar o capital social ou patrimônio líquido mínimo de 10% (dez por cento) do valor do contrato.

6.1.3.10. Certidão negativa de falência e concordata, expedida pelo cartório distribuidor da sede da pessoa jurídica, em plena validade.

6.1.3.11. Certidão negativa de recuperação judicial ou extrajudicial, expedida pelo cartório distribuidor da sede da pessoa jurídica, em plena validade.

6.1.3.12. Nas hipóteses em que a certidão encaminhada for positiva, deve o licitante apresentar comprovante da homologação/deferimento pelo juízo competente do plano de recuperação judicial/extrajudicial em vigor.

6.1.4. Documentação Complementar:

6.1.4.1. Declaração relativa ao cumprimento do disposto no inciso V do artigo 27 da Lei nº 8666, de 21/06/93, acrescido pela Lei nº 9854, de 21/10/99 (modelo no **Anexo 04**).

6.1.4.2. Declaração elaborada e subscrita pelo representante legal do licitante, assegurando que esta atende as normas relativas à saúde e segurança do Trabalho (parágrafo Único, artigo 117 da Constituição Estadual Paulista), (modelo no **Anexo 11**).

6.2. Os licitantes poderão deixar de apresentar os documentos de habilitação que já constem do Sistema de Cadastramento Unificado de Fornecedores – Sicafe e sistemas semelhantes mantidos por Estados, Distrito Federal ou Municípios, assegurado aos demais licitantes o direito de acesso aos dados nele constantes.

7. DAS DISPOSIÇÕES GERAIS SOBRE OS DOCUMENTOS DE HABILITAÇÃO

7.1. Os documentos deverão ser apresentados no original, por qualquer processo de cópia autenticada por cartório competente, ou mesmo cópia simples, desde que acompanhada do original para que seja autenticada pelo (a) PREGOEIRO (A) ou por um dos membros da Equipe de Apoio no ato de sua apresentação.

7.2. Não serão aceitos protocolos de entrega ou solicitação de documentos em substituição aos documentos ora exigidos, inclusive no que se refere às certidões.

7.3. Na hipótese de não constar prazo de validade nas certidões apresentadas, o (a) PREGOEIRO (A) aceitará como válidas as expedidas até 90 (noventa) dias anteriores à data de sua apresentação.

7.4. Se a licitante for a **matriz**, todos os documentos deverão estar em nome da matriz e, se for a **filial**, todos os documentos deverão estar em nome da filial, exceto aqueles cuja validade seja conjunta por força da lei. Caso a licitante (matriz) queira executar as contratações por meio de sua filial, deverá apresentar, também, os documentos previstos para habilitação desta, e vice-versa.

7.5. Se algum documento apresentar falha não sanável na sessão, acarretará a inabilitação do licitante.

7.6. O (A) PREGOEIRO (A) ou a Equipe de Apoio poderá diligenciar efetuando consulta direta nos *sites* dos órgãos expedidores para verificar a veracidade de documentos obtidos por esse meio eletrônico, se for o caso.

8. DA IMPUGNAÇÃO AO EDITAL

8.1. Até **2 (dois) dias úteis** anteriores à data fixada para recebimento das propostas, qualquer pessoa poderá solicitar esclarecimentos, providências ou impugnar o ato convocatório do Pregão, cabendo à autoridade competente decidir em 24 (vinte e quatro) horas;

8.2. Eventual impugnação (via original ou por qualquer processo de cópia autenticada em Cartório competente ou cópia autenticada por funcionário da Câmara) deverá ser **protocolizada** na Diretoria Legislativa da Câmara Municipal e dirigida ao (à) SUBSCRITOR (a) deste Edital.

8.2.1. Não será admitida a impugnação do Edital via fac-símile ou e-mail.

8.3. Caso seja acolhida a petição contra o instrumento convocatório, poderá ser designada nova data para a realização do certame, nos casos em que houver interferência na elaboração das propostas;



CÂMARA MUNICIPAL DE SANTA BÁRBARA D'OESTE - SP

8.4. A solicitação de informação não motivará a prorrogação da data do início do certame licitatório.

9. DO PROCEDIMENTO

9.1. Aberta a sessão, serão entregues ao (à) PREGOEIRO (A) pelas licitantes os seguintes documentos:

9.1.1. Declaração de Pleno Atendimento aos Requisitos de Habilitação (**modelo no Anexo 05 do Edital**).

9.1.2. Declaração de Microempresa ou Empresa de Pequeno Porte (**modelo no Anexo 06 do Edital**).

9.1.3. Credenciamento do Representante (**modelo no Anexo 08 do Edital**).

9.1.4. **Envelope nº 01** - Proposta de Preços (**modelo no Anexo 03 do Edital**).

9.1.5. **Envelope nº 02** - Documentos de Habilitação.

9.2. Caso qualquer proponente deixe de apresentar os documentos relativos aos itens 9.1.1. e 9.1.2, poderá assinar tais declarações disponibilizadas na sessão pelo (a) PREGOEIRO (A).

9.3. O (A) PREGOEIRO (A) receberá em envelopes distintos, devidamente fechados, as propostas de preços e a documentação exigida para habilitação das licitantes, registrando em ata a presença dos participantes, sendo permitida a remessa postal ou por empresa de encomenda expressa os envelopes (proposta de preços e documentos de habilitação), desde que chegue em tempo hábil às mãos do (a) PREGOEIRO (A), ou seja, antes da abertura das propostas.

9.4. Os envelopes de Propostas de Preços serão abertos pelo (a) PREGOEIRO (A) que verificará, após a rubrica por todos os presentes que assim desejarem proceder, o atendimento da proposta a todas as especificações e condições estabelecidas neste Edital, sendo imediatamente desclassificadas aquelas que estiverem em desacordo.

9.5. O (A) PREGOEIRO (A) informará aos participantes presentes quais licitantes apresentaram propostas de preços para o fornecimento do objeto da presente licitação, e os respectivos valores ofertados.

9.5.1. No julgamento será levado em consideração o critério de seleção da proposta mais vantajosa para a Câmara, sendo classificada a licitante que apresentar a proposta de acordo com as especificações do Edital e oferecer o **menor preço**.

9.6. O (A) PREGOEIRO (A) identificará e classificará a proposta de **menor preço** e aquelas que tenham apresentado propostas superiores em até **10% (dez por cento)** à proposta de menor preço para participarem dos lances verbais.

9.6.1. Caso não haja, no mínimo, **3 (três) propostas de preços** nas condições definidas no subitem anterior, o (a) PREGOEIRO (A) classificará a melhor proposta e as **02 (duas) propostas imediatamente inferiores**, para que seus autores participem dos lances verbais, quaisquer que sejam os preços oferecidos nas propostas apresentadas.

9.7. Dando início à disputa por meio de lances, o (a) PREGOEIRO (A) convocará a licitante classificada que apresentou a proposta com o menor percentual de desconto para que faça o primeiro lance, em seguida, de igual modo, convocará a licitante com o segundo menor percentual para que apresente seu lance, e assim sucessivamente, sempre mantendo a ordem de classificação inicial.

9.7.1. Os lances deverão ser formulados em valores distintos e decrescentes, inferiores à proposta de menor preço, observada a redução mínima entre os lances de **R\$ 5.000,00 (CINCO MIL REAIS)**.

9.7.2. No decurso da sessão pública, a critério do (a) PREGOEIRO (A) e em comum acordo com os licitantes, com motivação lavrada em ata, será possível a alteração da redução mínima, para mais ou para menos, bem como a aceitação de lances inferiores à redução mínima prefixada.

9.8. Se duas ou mais propostas em absoluta igualdade de condições estiverem empatadas, será realizado sorteio em ato público para definir a ordem de apresentação dos lances.



CÂMARA MUNICIPAL DE SANTA BÁRBARA D'OESTE - SP

9.9. A desistência em apresentar lance verbal, quando convocado pelo (a) PREGOEIRO (A), não implicará na exclusão imediata do licitante da etapa de lances verbais, mas sim na manutenção do último preço apresentado pelo licitante, para efeito de posterior ordenação das propostas.

9.9.1. A desistência em apresentar lance verbal, quando feita a convocação pelo (a) PREGOEIRO (A), implicará na impossibilidade da licitante futuramente efetuar novos lances, excetuando a hipótese prevista no inciso XVI e inciso XXIII do artigo 4º da Lei Federal nº 10.520/02.

9.10. Caso não mais se realizem lances verbais, será encerrada a etapa competitiva e ordenados os lances pelo critério de **menor preço**.

9.11. Encerrada a etapa de lances, será assegurado às Microempresas (ME) e Empresas de Pequeno Porte (EPP) o exercício do direito de preferência, nos seguintes termos:

9.11.1. Quando houver empate, empate esse entendido como aquelas situações em que as propostas apresentadas pelas Microempresas (ME) e Empresas de Pequeno Porte (EPP) sejam iguais ou até **5% (cinco por cento)** inferiores à proposta mais bem classificada.

9.11.2. A Microempresa (ME) ou Empresa de Pequeno Porte (EPP) cuja proposta for mais bem classificada poderá apresentar proposta de valor inferior àquela considerada vencedora da fase de lances, situação em que sua proposta será declarada a melhor oferta.

9.11.3. A apresentação de proposta superior àquela considerada vencedora da fase de lances pela Microempresa (ME) ou Empresa de Pequeno Porte (EPP) deverá ocorrer no prazo máximo de 5 (cinco) minutos após o encerramento dos lances, a contar da convocação do (a) PREGOEIRO (A), sob pena de preclusão.

9.11.4. Se houver equivalência dos valores das propostas apresentadas pelas Microempresas (ME) ou Empresas de Pequeno Porte (EPP) que se encontrem no intervalo estabelecido no subitem 9.11.2, será realizado sorteio entre elas para que se identifique aquela que poderá exercer a preferência e apresentar nova proposta.

9.11.4.1. Entende-se por equivalência dos valores das propostas as que apresentarem igual valor, respeitada a ordem de classificação.

9.11.5. O exercício do direito de preferência somente será aplicado quando a melhor oferta da fase de lances não tiver sido apresentada pela própria Microempresa (ME) ou Empresa de Pequeno Porte (EPP).

9.11.6. Na hipótese da desistência ao exercício do direito de preferência ou da não contratação da Microempresa (ME) ou Empresa de Pequeno Porte (EPP), será declarada a melhor oferta àquela proposta originalmente vencedora da fase de lances.

9.12. O (A) PREGOEIRO (A) examinará a aceitabilidade, quanto ao objeto e valor apresentados pela classificada detentora do **menor preço** ofertado, conforme definido neste Edital e seus anexos, decidindo motivadamente a este respeito.

9.13. Sendo aceitável a proposta de **menor preço**, será aberto o envelope contendo a documentação de habilitação da licitante que a tiver formulado, para confirmação das suas condições habilitatórias, sendo-lhe facultado o saneamento de falhas formais relativas à documentação na própria sessão.

9.14. Constatado o atendimento das exigências fixadas no edital, a licitante será declarada vencedora.

9.15. Se a oferta não for aceitável ou se a licitante desatender as exigências habilitatórias, o (a) PREGOEIRO (A) examinará a oferta subsequente de **menor preço**, decidirá sobre a sua aceitabilidade e, em caso positivo, verificará as condições de habilitação de seu autor, e assim sucessivamente, até a apuração de uma oferta aceitável cujo autor atenda os requisitos de habilitação, caso em que será declarada vencedora.

9.16. O (A) PREGOEIRO (A) poderá negociar diretamente com a licitante de oferta aceitável para que seja obtido preço melhor.

9.17. A análise da habilitação dar-se-á pela constatação da regularidade da documentação apresentada pela licitante em comparação àquela solicitada neste instrumento convocatório.



CÂMARA MUNICIPAL DE SANTA BÁRBARA D'OESTE - SP

9.17.1. Constatado o atendimento dos requisitos de habilitação previstos neste Edital, a licitante será habilitada e declarada vencedora do certame, ficando esta convocada a apresentar ao (à) PREGOEIRO (A) nova proposta de preços adequada ao lance eventualmente ofertado/negociado, no prazo de até **03 (três) dias úteis**, a contar do término da etapa de lances.

9.18. Decididos os eventuais recursos, nos termos do item 10.1. deste instrumento convocatório e constatada a regularidade dos atos praticados, a autoridade competente adjudicará o objeto do Pregão à licitante vencedora e homologará o procedimento licitatório.

9.18.1. Homologada a licitação, a Câmara Municipal de Santa Bárbara, no prazo de até 05 (cinco) dias úteis, convocará a adjudicatária para assinar o contrato.

9.18.2. A adjudicatária deverá assinar o contrato no prazo de 05 (cinco) dias úteis, contados da data de sua convocação, podendo esse prazo ser prorrogado, uma vez, por igual período, mediante solicitação da adjudicatária e aprovação desta Câmara Municipal, sob pena de decair do direito à contratação se não o fizer, sem prejuízo das sanções previstas neste Edital.

9.18.3. A adjudicatária deverá acompanhar todo o procedimento pelo endereço eletrônico mencionado no item 9.19.1.

9.19. O resultado final do Pregão será divulgado nos seguintes veículos:

9.19.1. Link "Licitações" no site da Câmara Municipal de Santa Bárbara d'Oeste, disponível em:

9.19.2. <<http://camarasantabarbara.sp.gov.br/Financas/Licitacao.aspx>>

9.19.3. Link "Diário Oficial" referente ao Diário Oficial Eletrônico do poder legislativo municipal - DOE, disponível em:

9.19.4. <<http://camarasantabarbara.sp.gov.br/Servico/DownloadFiltro.aspx?Id=104>>

9.19.5. Diário Oficial do Estado de São Paulo, disponível em:

9.19.6. <<https://www.imprensaoficial.com.br>>

9.20. Durante a execução do ajuste, a adjudicatária deverá manter as mesmas condições de habilitação.

9.21. Quanto à adjudicatária, se quando convocada dentro do prazo de validade de sua proposta não apresentar situação regular ou se recusar a assinar o contrato, será convocada outra licitante, na ordem de classificação das ofertas, e assim sucessivamente, observada a faculdade do (a) PREGOEIRO (A) de negociar diretamente com o proponente a obtenção de melhor preço.

9.22. Após a celebração do ajuste, os documentos de habilitação das demais proponentes classificadas ficarão à disposição para retirada pelo prazo de 10 (dez) dias corridos, os quais decorridos implicarão na destruição dos documentos não retirados.

9.23. Quando comparecer uma única licitante, houver uma única proposta válida ou todas as licitantes declinarem de formular lances, caberá ao (à) PREGOEIRO (A) verificar a aceitabilidade do menor preço.

9.24. Da sessão lavrar-se-á ata circunstanciada, na qual serão registradas as ocorrências relevantes e que, ao final, deverá ser assinada pelo (a) PREGOEIRO (A), pela Equipe de Apoio e pelos representantes das licitantes presentes.

10. DOS RECURSOS ADMINISTRATIVOS

10.1. Ao final da sessão, qualquer licitante poderá manifestar, imediata e motivadamente, a intenção de interpor recurso, sendo-lhe concedido o prazo de **03 (três) dias úteis** para apresentação das razões do recurso, no qual poderá juntar memoriais, ficando as demais licitantes desde logo intimadas para apresentar contrarrazões em igual número de dias, que começarão a correr do término do prazo do recorrente.

10.2. A falta de manifestação imediata e motivada da licitante importará a decadência do direito de recurso.



CÂMARA MUNICIPAL DE SANTA BÁRBARA D'OESTE - SP

10.3. O acolhimento de recurso, que terá efeito suspensivo, importará a invalidação **apenas dos atos impugnados**. Caso o recurso tenha por objeto apenas um dos lotes licitados, os demais serão normalmente adjudicados pelo (a) PREGOEIRO (A), salvo quando comprovado que o recurso interposto tem por objeto todo o certame.

10.4. Decididos os recursos e constatada a regularidade dos atos praticados, o PRESIDENTE da Câmara **adjudicará** o objeto do Pregão ao licitante vencedor e **poderá homologar** o procedimento licitatório.

10.5. Caso constatada irregularidade nos atos impugnados, o PRESIDENTE da Casa os invalidará e tomará as medidas cabíveis conforme o caso.

10.6. Os recursos e impugnações interpostos fora dos prazos não serão conhecidos.

11. DA ADJUDICAÇÃO E HOMOLOGAÇÃO

11.1. Inexistindo manifestação recursal, o (a) PREGOEIRO (A) **adjudicará** o objeto da licitação ao licitante vencedor, com a posterior **homologação** do resultado pelo PRESIDENTE da Casa.

11.2. Havendo interposição de recursos, a **adjudicação e homologação** ficarão sujeitas ao disposto nos itens **10.1.3.** e **10.1.3.1** deste instrumento.

12. DAS SANÇÕES ADMINISTRATIVAS

12.1. Nos termos do art. 14, caput, do Decreto-Legislativo Municipal n.º 05/2007, a licitante será sancionada com o impedimento de licitar e contratar com a Câmara Municipal de Santa Bárbara d'Oeste, pelo prazo de até 05 (cinco) anos, ou enquanto perdurarem os motivos determinantes da punição, sem prejuízo das demais cominações legais e deste Instrumento Convocatório, nos seguintes casos:

12.1.1. Deixar de entregar documentação ou apresentar documentação falsa exigida para o certame.

12.1.2. Convocada dentro do prazo de validade da sua proposta, não celebrar o contrato.

12.1.3. Comportar-se de modo inidôneo ou cometer fraude fiscal.

12.1.3.1. Reputar-se-ão inidôneos atos como os descritos nos arts. 90, 92, 93, 94, 95 e 97 da Lei nº 8.666/93.

12.1.4. Não mantiver a proposta, lance ou oferta.

12.1.5. Ensejar o retardamento da execução do objeto da contratação.

12.1.6. Falhar ou fraudar na execução do contrato.

12.2. A licitante ficará sujeita as normas estabelecidas na **Resolução nº 02, de 14 de março de 2017 (anexo 13)**, que estabelece normas para a aplicação de multas e penalidades por infringência à Lei Federal nº 8.666, de 21/06/1993, e suas alterações posteriores, no âmbito da Câmara Municipal de Santa Bárbara d'Oeste.

13. DAS CONDIÇÕES DE PAGAMENTO

13.1. O pagamento será efetuado à CONTRATADA de acordo com as disposições estabelecidas nos Anexos 02 e 09 deste instrumento convocatório.

14. DOS ENCARGOS E TRIBUTOS

14.1. A adjudicatária é responsável pelos pagamentos dos tributos incidentes sobre o objeto da presente licitação e/ou qualquer alteração que venha a ocorrer, seja de alíquota ou decorrente de novo tributo, assim como pelos encargos previstos no artigo 71 da Lei 8.666/93 e suas alterações posteriores, cabendo à Câmara apenas o pagamento pelo preço referente ao objeto contratual.



CÂMARA MUNICIPAL DE SANTA BÁRBARA D'OESTE - SP

15. DO INSTRUMENTO CONTRATUAL

15.1. O contrato (**Anexo 9**), que obedecerá às condições estabelecidas neste Edital e seus Anexos, será celebrado com a CONTRATADA para consecução de seu objeto.

16. DO PRAZO DE ENTREGA / EXECUÇÃO CONTRATUAL

16.1. Deverão ser desempenhadas em estrita consonância às especificações e demais exigências estabelecidas nos Anexos 02 e 09 deste instrumento convocatório.

17. DAS DISPOSIÇÕES GERAIS

17.1. É facultado ao (à) PREGOEIRO (A) ou ao PRESIDENTE da Câmara promover diligências destinadas a esclarecer ou completar a instrução do processo, vedada a inclusão posterior de documentos ou informações que deveriam constar originariamente da Proposta.

17.2. Caso seja necessária a diligência do (a) PREGOEIRO (A) para verificação da habilitação do licitante, a sessão poderá ser interrompida ou suspensa por ordem daquele, que determinará o reinício dos trabalhos em momento oportuno, após a realização das diligências necessárias.

17.3. O (A) PREGOEIRO (A) e sua Equipe de Apoio, no interesse público, poderão relevar omissões puramente formais, desde que não reste infringido o princípio da vinculação ao instrumento convocatório.

17.3.1. Designa-se o Sr. FABIO ANTONIO DIAS para o exercício da função de PREGOEIRO nesta licitação.

17.4. A Câmara poderá revogar esta licitação por razões de interesse público, decorrentes de fatos supervenientes à sua abertura, devidamente comprovados, pertinentes e suficientes para justificar tal conduta, ou anulá-la por ilegalidade, de ofício ou por provocação de terceiros, mediante parecer escrito e fundamentado. Em ambos os casos serão assegurados o contraditório e a ampla defesa.

17.5. A Câmara não se responsabilizará por qualquer atraso na entrega dos Envelopes que não forem entregues pessoalmente no endereço indicado neste Edital, bem como não aceitará pedidos de juntada posterior de papéis não colocados dentro dos respectivos envelopes, nem protocolados de qualquer espécie.

17.6. A licitante adjudicatária fica obrigada a:

17.6.1. Não transferir a outrem, no todo ou em parte, o objeto deste Edital;

17.6.2. Assumir inteira responsabilidade pela efetiva prestação do objeto licitado e efetuar-lo de acordo com as normas vigentes e/ou instruções deste Edital e seus anexos;

17.6.3. Reparar, corrigir, remover, reconstruir ou substituir, às suas expensas, no todo ou em parte, o objeto deste Edital em que se verificarem vícios, defeitos ou incorreções;

17.6.4. Manter a regularidade na habilitação até o término da vigência contratual.

17.7. Nenhuma indenização será devida às licitantes pela elaboração ou pela apresentação de documentação referente ao presente Edital, cujo desconhecimento não poderá alegar.

17.8. Prevalecerá a aferição da qualificação e a exata compreensão da proposta de preços do licitante sobre exigências formais não essenciais à manutenção da competitividade do certame.

17.9. As normas que disciplinam este Pregão serão sempre interpretadas em favor da ampliação da disputa entre os interessados, desde que não comprometam o interesse da Câmara e a segurança da contratação.

17.10. A homologação do resultado desta licitação não implicará em direito à contratação.

17.11. No caso de alteração deste Edital no curso do prazo estabelecido para o recebimento das propostas de preços e documentos de habilitação, este prazo será reaberto, exceto quando, inquestionavelmente, a alteração não afetar a formulação das propostas.



CÂMARA MUNICIPAL DE SANTA BÁRBARA D'OESTE - SP

17.12. Os casos omissos serão resolvidos, conforme o caso, pelo PRESIDENTE da Câmara ou pelo (a) PREGOEIRO (A).

17.13. Fica eleito o Foro da Cidade de Santa Bárbara d'Oeste para dirimir questões resultantes ou relativas à aplicação deste Pregão ou execução do ajuste, não resolvidas na esfera administrativa.

Santa Bárbara d'Oeste, 12 de junho de 2018.

PAULO CÉSAR AOYAGUI
Subscritor do edital
Setor de Suprimentos e Patrimônio



CÂMARA MUNICIPAL DE SANTA BÁRBARA D'OESTE - SP

ANEXO 01 - RECIBO DE RETIRADA DO EDITAL PELA INTERNET PREGÃO PRESENCIAL Nº 04/18 - PROCESSO: 1124/2018

(enviar pelo e-mail compras2@camarasantabarbara.sp.gov.br)

Denominação:	
CNPJ:	
Endereço:	
E-mail:	
Cidade:	
Estado:	
Telefone:	
Fax:	

Obtivemos, através do acesso à página <<http://camarasantabarbara.sp.gov.br>>, nesta data, cópia do instrumento convocatório da licitação acima identificada.

Local:....., de de 2018.

Nome:

Senhor Licitante,

Visando à comunicação futura entre esta Câmara Municipal e sua empresa, solicitamos a Vossa Senhoria preencher o recibo de retirada do Edital e remetê-lo ao Setor de Suprimentos e Patrimônio - pelos e-mails:

<compras2@camarasantabarbara.sp.gov.br> ou

<licitacao@camarasantabarbara.sp.gov.br>

A não remessa do recibo exime a Câmara da comunicação, por meio de fax ou e-mail, de eventuais esclarecimentos e retificações ocorridas no instrumento convocatório, bem como de quaisquer informações adicionais, não cabendo posteriormente qualquer reclamação.

Recomendamos, ainda, consultas à referida página para eventuais comunicações e ou esclarecimentos disponibilizados acerca do processo licitatório.



CÂMARA MUNICIPAL DE SANTA BÁRBARA D'OESTE - SP

ANEXO 02 – TERMO DE REFERÊNCIA (MEMORIAL DESCRITIVO) PREGÃO PRESENCIAL Nº 04/18

1. DO OBJETO DA LICITAÇÃO

Contratação de pessoa jurídica para a construção de um sistema (ON-GRIDE) de produção de eletricidade através da conversão fotovoltaica, com uma potência de pico igual a 70,2 kWp, compreendendo o fornecimento de todos os equipamentos, os materiais e a instalação conforme discriminação constante neste Termo de Referência.

1.1. O objeto não será parcelado em lotes para garantir a uniformidade tecnológica, viabilizar a automação e comunicação industrial será implementada pela CONTRATANTE. Portanto, inexistente viabilidade técnica, operacional e financeira para o parcelamento do objeto e a opção do parcelamento seria equivocada por demandar várias contratações, instrumentalização, gestão e fiscalização dos contratos, resultando em maior gasto de tempo e pessoal envolvido, aumento de ocorrências passíveis de sanções contratuais gerando incerteza na definição das responsabilidades, haja vista a multiplicidade de empresas prestadoras de serviço.

2. DADOS GERAIS DO SISTEMA

Este projeto diz respeito à construção de uma sistema de produção de eletricidade através da conversão fotovoltaica, com uma potência de pico igual a 70,2 kWp.

3. LOCAL DE INSTALAÇÃO

O sistema tem as seguintes características:

DADOS DA LOCALIZAÇÃO	
Localidade:	Santa Bárbara d'Oeste 13451-236 Rodovia Margarida da Graça Martins SP-306
Latitude:	-022°-45'-22"
Longitude:	-047°-25'-54"
Altitude:	661 m
Fonte dados climáticos:	ElectroGraphics
Albedo:	13 % Telhados ou terraços com betume

4. DIMENSIONAMENTO

4.1. A quantidade de energia produzível é calculada com base nos dados radiométricos, conforme a fonte ElectroGraphics, o Atlas Solarimétrico do Brasil e utilizando os métodos de cálculo descritos nas normas.

4.2. As instalações atenderão às seguintes condições (a serem executadas para cada "gerador solar", entendida como um conjunto de módulos fotovoltaicos com o mesmo ângulo e a mesma orientação).

4.2.1. Na fase inicial do sistema fotovoltaico, a relação entre a energia ou a potência produzida em corrente alternada e a energia ou a potência produzível em corrente alternada (determinada em função da radiação solar incidente sobre o plano de um dos módulos, da potência nominal do sistema e a temperatura de funcionamento dos módulos) é, pelo menos, maior do que 0,78, no caso de utilização de conversores de potência até 20 kW, e 0,8 no caso de utilização de inversores de maior potência, em relação às condições de medição e métodos de cálculo descritos no Guia EN 60904-2.

4.2.2. Não serão admitidos conjuntos de módulos em paralelos não perfeitamente idênticos uns aos outros para exposição e/ou da marca, e/ou o modelo e/ou o número de módulos utilizados; cada módulo será equipado com díodos de by-pass.

5. DESCRIÇÃO DO SISTEMA



CÂMARA MUNICIPAL DE SANTA BÁRBARA D'OESTE - SP

5.1. O memorial conterá dados três marcas de painéis fotovoltaicos todos de potência de 325W e três marcas de inversores fotovoltaicos a fim de seguir o disposto no artigo 7º da lei 8.666/93, que trata de especificações de marcas e fabricantes em licitações para órgãos públicos, assim como orientado pela PP Sudeste e a OCCB Projetos.

5.1. O memorial está descrito com dados de três marcas de painéis fotovoltaicos, todos de potência de 325W e três marcas de inversores fotovoltaicos. A fim de atender ao disposto no artigo 7º da lei 8.666/93, que trata de especificações de marcas e fabricantes em licitações para órgãos públicos, assim como orientado pela PP Sudeste e a OCCB Projetos, para a aprovação do projeto junto a CPFL Paulista se fez necessário indicar as marcas, uma vez que a concessionária de energia exige que os equipamentos estejam dentro das normas vigentes (vide GED-15303). Cabe ao vencedor da licitação decidir qual (is) a (s) marca (s) a ser (em) utilizada (s) e ter como base as especificações dos materiais escolhidos para definir a instalação.

5.2. O sistema fotovoltaico é composto de nº 216 módulos fotovoltaicos de potência 325W e 2 inversores, dependendo da marca definida em licitação.

5.3. A potência nominal total é de 70,2 kWp para uma produção média de 99.559,2 kWh por ano, distribuídos em uma área de 414,72 m².

5.4. Modalidade de conexão à rede de alimentação Média tensão em Trifásico com tensão fornecimento 11,9 kV / 220-127V.

5.5. O sistema reduz a emissão de poluentes na atmosfera de acordo com seguinte tabela abaixo (valores anuais):

Produção Termo Elétrica Equivalente	
Dióxido de enxofre (SO ₂)	69,77 kg
Oxidos de Nitrogênio (NO _x)	87,84 kg
Poeiras	3,12 kg
Dióxido de carbono (CO ₂)	51,92 t

Equivalente de energia geotérmica	
Sulfeto de Hidrogênio (H ₂ S) (fluido geotérmico)	3,05 kg
Dióxido de carbono (CO ₂)	0,59 t
Tonelada equivalente de Petróleo (TEP)	22,90 TEP

6. RADIAÇÃO SOLAR

6.1. A avaliação do recurso solar disponível foi realizada de acordo com a fonte ElectroGraphics e o Atlas Solarimétrico do Brasil, tendo como referência o local com os dados históricos e de radiação solar nas imediações de Santa Bárbara d'oeste.

6.2. TABELA DE RADIAÇÃO SOLAR NA HORIZONTAL:

Mês	Total diário [MJ/m ²]	Total mensal [MJ/m ²]
Janeiro	19,98	619,38
Fevereiro	19,33	541,24
Março	18,58	575,98
Abril	17,5	525
Mai	14,47	448,57



CÂMARA MUNICIPAL DE SANTA BÁRBARA D'OESTE - SP

Mês	Total diário [MJ/m ²]	Total mensal [MJ/m ²]
Junho	13,97	419,1
Julho	14,98	464,38
Agosto	17,46	541,26
Setembro	17,93	537,9
Outubro	20,41	632,71
Novembro	21,64	649,2
Dezembro	20,59	638,29

6.3. TABELA DE PRODUÇÃO DE ENERGIA:

Mês	Total diário [kWh]	Total mensal [kWh]
Janeiro	266,262	8254,13
Fevereiro	268,039	7505,097
Março	273,148	8467,579
Abril	280,247	8407,4
Mai	249,385	7730,936
Junho	254,118	7623,543
Julho	268,841	8334,073
Agosto	291,717	9043,217
Setembro	271,585	8147,546
Outubro	288,192	8933,96
Novembro	290,212	8706,36
Dezembro	271,142	8405,398

6.4. EXPOSIÇÕES

6.4.1. O sistema fotovoltaico é composto por 1 gerador distribuído em 1 exposição, conforme tabela abaixo:

Descrição	Tipo de instalação	Orient	Inclin	Sombr
Exposição 1	Ângulo fixo	-167,9°	21°	0 %

6.4.2. Exposição 1

6.4.2.1. Exposição 1 será exposta com uma orientação de 151,70° (azimute) em relação ao sul, e terá uma inclinação horizontal de aproximadamente 21,00°.

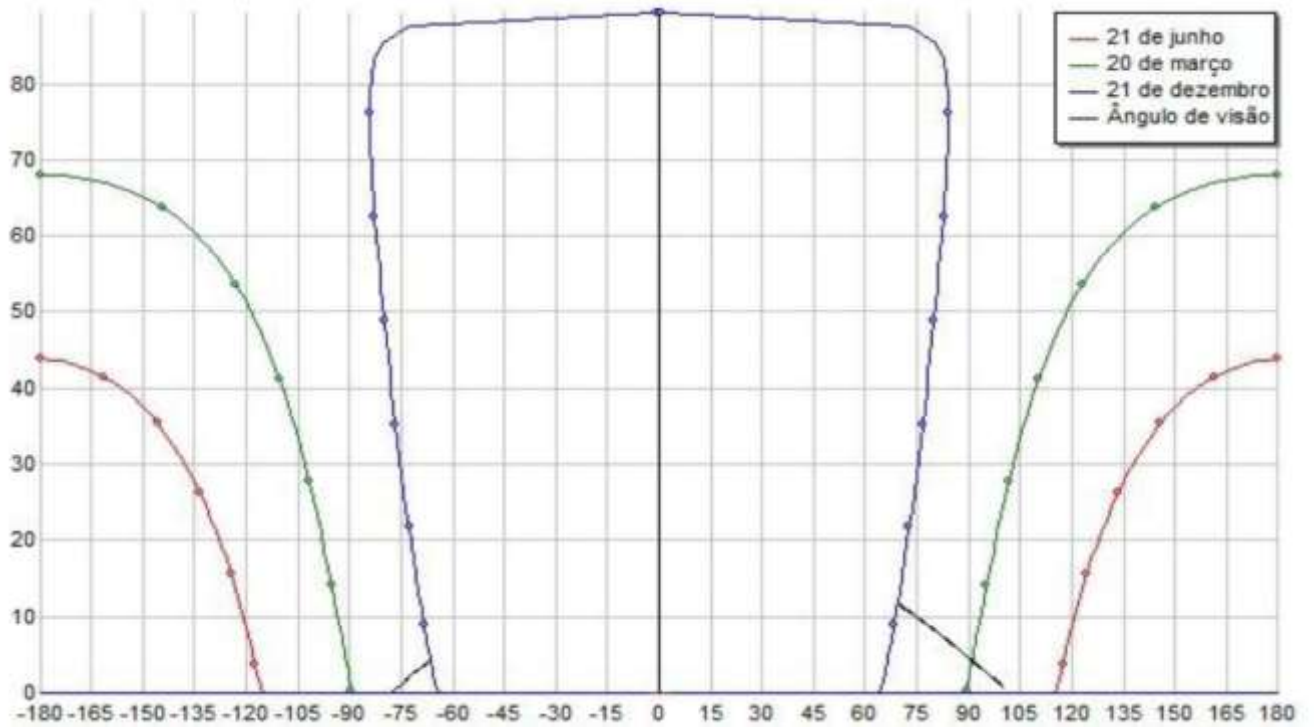
6.4.2.1. Exposição 1 será exposta com uma orientação de 151,70° (azimute) em relação ao sul, e terá uma inclinação horizontal de aproximadamente 21,00°.

6.4.2.2. A produção de energia da exposição 1 é condicionada por alguns fatores que determinam uma redução de radiação solar de sombreamento para a valor de 0 %.

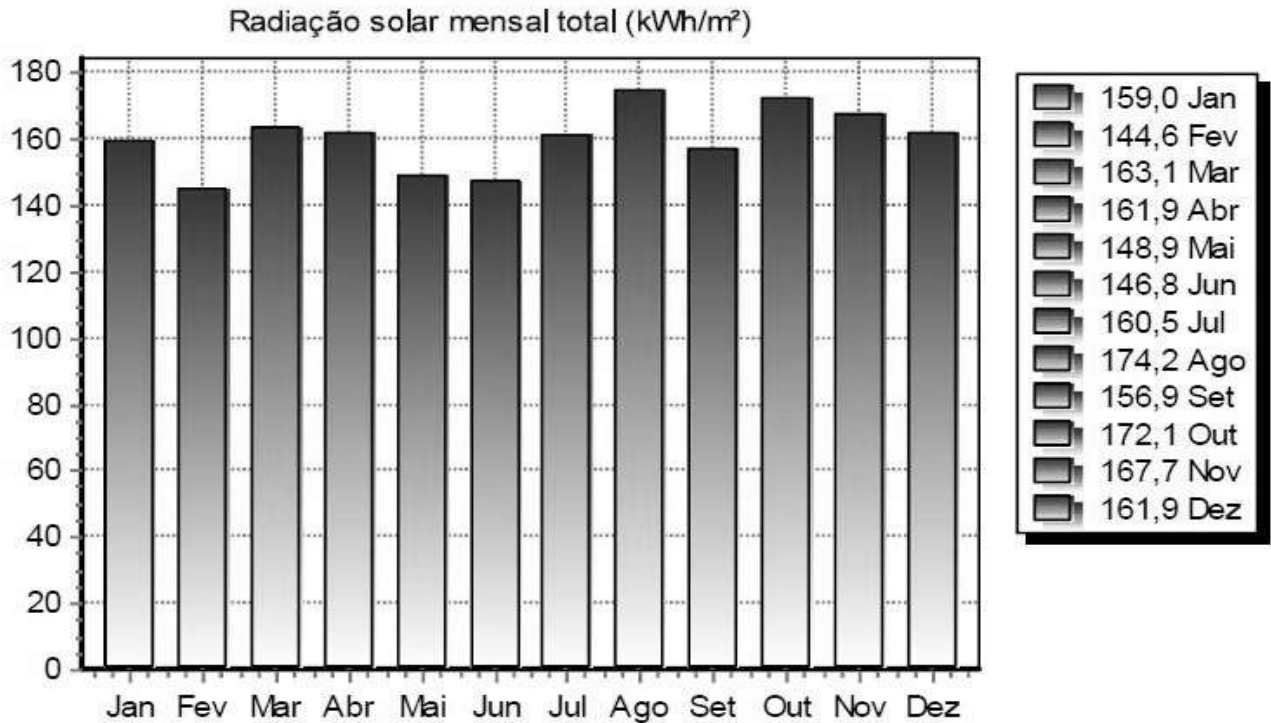
6.5. DIAGRAMA DE SOMBREAMENTO



CÂMARA MUNICIPAL DE SANTA BÁRBARA D'OESTE - SP



6.6. DIAGRAMA DE RADIAÇÃO SOLAR:





CÂMARA MUNICIPAL DE SANTA BÁRBARA D'OESTE - SP

6.7. TABELA DE RADIAÇÃO SOLAR

Mês	Radiação direta [kWh/m ²]	Radiação difusa [kWh/m ²]	Radiação refletida [kWh/m ²]	Total das diárias [kWh/m ²]	Total mensal [kWh/m ²]
Janeiro	2,87	2,235	0,024	5,129	158,988
Fevereiro	3,033	2,107	0,023	5,163	144,56
Março	3,377	1,862	0,022	5,261	163,099
Abril	3,901	1,476	0,021	5,398	161,94
Mai	3,553	1,234	0,017	4,804	148,91
Junho	3,838	1,04	0,017	4,895	146,842
Julho	4,111	1,049	0,018	5,178	160,528
Agosto	4,349	1,25	0,021	5,619	174,187
Setembro	3,501	1,709	0,021	5,231	156,935
Outubro	3,56	1,967	0,024	5,551	172,082
Novembro	3,423	2,141	0,026	5,59	167,699
Dezembro	2,949	2,249	0,025	5,223	161,902

6.8. ESTRUTURAS DE APOIO

6.8.1. Os módulos serão montados em suportes de aço galvanizado, com um ângulo de 21°, terão todos a mesma exposição. Os sistemas de fixação da estrutura deverão resistir a rajadas de vento, com velocidade de até 120 km/h.

6.8.1. Os módulos serão montados em suportes de Alumínio, com um ângulo de 21°, terão todos a mesma exposição. Os sistemas de fixação da estrutura deverão resistir a rajadas de vento, com velocidade de até 120 km/h.

6.9. GERADOR FOTOVOLTAICO

6.9.1. O gerador é composto de 216 módulos fotovoltaicos de Silício policristalino com uma vida útil estimada de mais de 25 anos e degradação da produção devido ao envelhecimento de 0,8 % ao ano.

CARACTERÍSTICAS DO GERADOR FOTOVOLTAICO	
Número de módulos:	216
Número de inversores:	2
Potência nominal:	70200 W
Eficiência:	106,4 %

CARACTERÍSTICAS TÉCNICAS DOS MÓDULOS	
Fabricante:	CSI CANADIAN SOLAR INC
Sigla:	QUARTECH CS6X Quartech CS6X-325P
Fabricante:	TRINA SOLAR
Sigla:	THE TALLMAX – TSM-PD14 325W
Fabricante:	JINKO SOLAR



CÂMARA MUNICIPAL DE SANTA BÁRBARA D'OESTE - SP

CARACTERÍSTICAS TÉCNICAS DOS MÓDULOS	
Sigla:	JKM325PP
Tecnologia de const.:	SILÍCIO POLICRISTALINO

6.9.2. Os valores de tensão variam conforme a temperatura de funcionamento (mínima, máxima e de regime) e estão dentro dos valores aceitáveis de funcionamento do inversor.

~~6.9.3. A linha elétrica proveniente dos módulos fotovoltaicos é posta a terra mediante descarregadores de sobretensão com indicação ótica de fora de serviço.~~

~~6.9.4. Os datasheets de todos os módulos aqui sugeridos serão anexados juntos aos demais documentos para a análise da concessionária.~~

6.10. CONJUNTO DE CONVERSÃO

6.10.1. O sistema de conversão é composto por um conjunto de conversores estáticos (inversores). O conversor CC/CA utiliza um sistema idôneo de transferência de potência à rede de distribuição, em conformidade aos requisitos técnicos e normas de segurança. Os valores de tensão e corrente do dispositivo de entrada são compatíveis com o sistema fotovoltaico, enquanto os valores de saída são compatíveis com os valores da rede ao qual está conectado ao sistema.

6.10.2. As principais características do grupo conversor são:

6.10.2.1. Inversor de comutação forçada com PWM (Pulse-width modulation), sem clock e/ou tensão de referência ou de corrente, semelhante a um sistema não idôneo a suportar a tensão e frequência de intervalo normal. Este sistema está em conformidade com as normas da ABNT e com o sistema de rastreamento de potência máxima MPPT.

6.10.2.2. Entrada do gerador CC gerenciado com pólos não ligados ao terra.

6.10.2.3. Conforme as normas gerais de limitação de Emissões EMF e RF: Conformidade IEC 110-1, IEC 110-6, IEC 110-8.

6.10.2.4. Proteção de desligamento da rede quando o sistema estiver fora da faixa de tensão e frequência da rede e com falha de sobrecorrente, conforme os requisitos da IEC 11-20 e normas da distribuidora de energia elétrica local. Reset automático das proteções de início automático.

6.10.2.5. Em conformidade com a ABNT.

6.10.2.6. Grau de proteção adequado a localização nas proximidades do campo fotovoltaico (IP65).

6.10.2.7. Declaração de conformidade do fabricante de acordo com normas técnica aplicáveis, com referência aos ensaios realizados por institutos certificadores.

6.10.2.8. Tensão de entrada adequada para o intervalo de tensão de saída do gerador fotovoltaico.

6.10.2.9. Máxima eficiência 90% a 70% da potência nominal.

6.11. Aqui serão sugeridas 3 marcas/modelos de inversor, todos dentro das normas de segurança. Lembrando que cada marca tem suas próprias especificações, orientações e peculiaridades então por esse motivo cada inversor possui um arranjo específico que segue as definições técnicas e de segurança.

6.11.1. Visando a simplificação da descrição do objeto, os 3 (três) inversores listados devem ser considerados em suas versões que incluam os equipamentos de segurança para corrente contínua, isto é, fusíveis, DPS e disjuntor/seccionador de corrente contínua.

DADOS TÉCNICOS DO INVERSOR - ABB



CÂMARA MUNICIPAL DE SANTA BÁRBARA D'OESTE - SP

DADOS TÉCNICOS DO INVERSOR - ABB	
Fabricante	ABB Spa
Modelo	TRIO 33.0 TL-OUTD (60Hz) TRIO PRO-33.0-TL-OUTD (60Hz) (VERSÃO SX-400)
Tracker	1
Entrada para rastreador	1
Características elétricas	
Potência nominal	33 kW
Potência máxima	33,7 kW
Potência máxima por rastreador	33,7 kW
Tensão nominal	610 V
Tensão máxima	1000 V
Tensão mínima por rastreador	580 V
Tensão máxima por rastreador	850 V
Tensão máxima de saída	400 Vac
Corrente nominal	58 A
Corrente máxima	80 A
Corrente máxima por rastreador	80 A
Rendimento	0,98
Inverter 1	MPPT 1
Módulos em série	18
Conjunto de módulos em paralelos	6
Exposições	Exposição 1
Tensão MPPT (STC)	666 V
Número de módulos	108
Inverter 2	MPPT 2
Módulos em série	18
Conjunto de módulos em paralelos	6
Exposições	Exposição 1
Tensão MPPT (STC)	666 V
Número de módulos	108

DADOS TÉCNICOS DO INVERSOR - INGETEAM	
Fabricante	INGEAM S.A.
Modelo	3PLAY 33TL INGECON SUN 3PLAY TL M INGECON SUN 3PLAY TL M 33TL M (VERSÃO PRO)
Tracker	1
Entrada para rastreador	4



CÂMARA MUNICIPAL DE SANTA BÁRBARA D'OESTE - SP

DADOS TÉCNICOS DO INVERSOR – INGTEAM	
Características elétricas	
Potência nominal	33 kW
Potência máxima	34 kW
Potência máxima por rastreador	34 kW
Tensão nominal	560 V
Tensão máxima	1000 V
Tensão mínima por rastreador	560 V
Tensão máxima por rastreador	820 V
Tensão máxima de saída	231 Vac
Corrente nominal	61 A
Corrente máxima	61 A
Corrente máxima por rastreador	61 A
Rendimento	0,98
Inverter 1	MPPT 1
Módulos em série	18
Conjunto de módulos em paralelos	6
Exposições	Exposição 1
Tensão MPPT (STC)	666 V
Número de módulos	108
Inverter 2	MPPT 2
Módulos em série	18
Conjunto de módulos em paralelos	6
Exposições	Exposição 1
Tensão MPPT (STC)	666 V
Número de módulos	108

DADOS TÉCNICOS DO INVERSOR – FRONIUS	
Fabricante	FRONIUS INTERNACIONAL
Modelo	ECO 27.0-3-S ECO ECO 27.0-3-S ECO. Incluindo porta-fusíveis de cadeia integrado e proteção contra sobretensão CC.
Tracker	1
Entrada para rastreador	1
Características elétricas	
Potência nominal	27 kW
Potência máxima	27 kW
Potência máxima por rastreador	27 kW
Tensão nominal	580 V



CÂMARA MUNICIPAL DE SANTA BÁRBARA D'OESTE - SP

DADOS TÉCNICOS DO INVERSOR – FRONIUS	
Tensão máxima	1000 V
Tensão mínima por rastreador	580 V
Tensão máxima por rastreador	1000 V
Tensão máxima de saída	580 Vac
Corrente nominal	47,7 A
Corrente máxima	71,6 A
Corrente máxima por rastreador	71,6 A
Rendimento	0,9
Inverter 1	MPPT 1
Módulos em série	18
Conjunto de módulos em paralelos	6
Exposições	Exposição 1
Tensão MPPT (STC)	666 V
Número de módulos	108
Inverter 2	MPPT 2
Módulos em série	18
Conjunto de módulos em paralelos	6
Exposições	Exposição 1
Tensão MPPT (STC)	666 V
Número de módulos	108

JUSTIFICATIVA PARA ESCOLHA DE FABRICANTES:

Os estudos para a implementação de sistema fotovoltaico na Câmara Municipal de Santa Bárbara d'Oeste foram iniciados em 2017 por meio do projeto elaborado pela empresa SPES Negócios e Gestão de Projetos Ltda-ME – CNPJ nº 26.128.390/0001-73.

Para a obtenção do parecer de acesso, nas tratativas e na aprovação do projeto na concessionária de energia local (CPFL), houve um impasse entre a Lei de licitações e as normas da ANEEL (Procedimentos de Distribuição de Energia Elétrica no Sistema Elétrico Nacional – PRODIST – Anexo III e Formulário de Registro de Mini e Micro Geradores Distribuídos Participantes do Sistema de Compensação de Energia Elétrica - REN 482/2012) e da concessionária CPFL (Norma Técnica 15303), pois esta última exige descrição de marca e modelo dos módulos e inversores que serão conectados a rede e a primeira, de maneira geral, veda a descrição de marcas e aparelhos específicos. Para resolver tal impasse, em tratativas com a Concessionária, esta, entendendo que se tratava de órgão público e que este possui peculiaridades quanto a aquisição de produtos (licitação), abriu uma exceção e autorizou que o projeto da Câmara tivesse até 3 combinações de equipamentos, todos em conformidades com as normas brasileiras, e assim, estando o restante do projeto em conformidade, ela forneceria o parecer de acesso para essas 3 possibilidades.

Para escolher as três marcas dos referidos itens, a empresa SPES Negócios e Gestão de Projetos Ltda-ME considerou os seguintes itens: (1) a solidez das empresas e reconhecimento no mercado; (2) o maior volume de equipamentos já instalados dentro do Brasil e (3) quais as empresas que possuem assistência técnica dentro do estado de São Paulo. Esses parâmetros orientaram a escolha, buscando a aquisição mais vantajosa para a



CÂMARA MUNICIPAL DE SANTA BÁRBARA D'OESTE - SP

Câmara de Santa Bárbara, tendo como referência obter itens que terão qualidade, facilidade no suporte técnico e maior possibilidade de que a empresa responsável pela produção dos itens terá saúde financeira de longo prazo, tendo em vista que os níveis de garantia dos módulos chegam a 25 anos. Desta forma, optou-se pelos painéis das empresas Canadian, Jinko e Trina Solar; e os inversores Fronius, Ingeteam e ABB.

6.12. DIMENSIONAMENTO

6.12.1. Potência nominal do gerador:

$$P = P \text{ módulos} * N^{\circ} \text{ módulos} = 325 \text{ W} * 216 = 70200 \text{ W}$$

6.12.2. O cálculo da energia total produzida pelo sistema nas condições normais de STC (radiação de 1000 W/m², temperatura de 25°C), é calculado como:

Exposição	Nº módulos	Radiação solar [kWh/m ²]	Energia [kWh]
Exposição 1	216	1.917,67	134.620,52

$$E = E_n * (1-Perd) = 99559,2 \text{ kWh}$$

6.12.3. Perd = Perda de potência obtida:

Perda por sombreamento totais	0,0 %
Perda por aumento de temperatura	7,6 %
Perdas por descasamento	5,0 %
Perdas de corrente continua	1,5 %
Outras perdas	5,0 %
Perdas na conversão	10,0 %
Perdas totais	26,0 %

6.13. PERDAS POR SOMBREAMENTO DE OBSTÁCULOS

Mês	Sem obstáculos [kWh]	Produção efetiva [kWh]	Perdas [kWh]
Janeiro	8254,1	8254,1	0,0 %
Fevereiro	7505,1	7505,1	0,0 %
Março	8467,6	8467,6	0,0 %
Abril	8407,4	8407,4	0,0 %
Maior	7730,9	7730,9	0,0 %
Junho	7623,5	7623,5	0,0 %
Julho	8334,1	8334,1	0,0 %
Agosto	9043,2	9043,2	0,0 %
Setembro	8147,5	8147,5	0,0 %
Outubro	8934,0	8934,0	0,0 %
Novembre	8706,4	8706,4	0,0 %
Dezembre	8405,4	8405,4	0,0 %
Ano	99559,2	99559,2	0,0 %



CÂMARA MUNICIPAL DE SANTA BÁRBARA D'OESTE - SP

6.14. CABEAMENTO ELÉTRICO

6.14.1. O cabeamento elétrico será feito por meio de cabos condutores isolados, conforme a descrição abaixo:

~~6.14.1.1. Seção do condutor de cobre calculado de acordo com a norma IEC / NBR~~

6.14.1.1. Seção do condutor de cobre calculado de acordo com a norma NBR 16612 e NBR 5471

6.14.1.2. Cabo tipo FG21, se a passagem de cabos for externa ou FG27 se a instalação for subterrânea.

6.14.1.3. Tipo N07V-k se a instalação for para dutos em edifícios.

6.14.2. Os cabos também estarão de acordo com as normas IEC, com código e cores conforme a norma UNEL / NBR. Para não comprometer a segurança dos trabalhadores durante a instalação, verificação ou manutenção, os condutores seguirão a tabela de cores conforme abaixo:

6.14.2.1. Cabos de proteção: Amarelo-Verde (Obrigatório)

6.14.2.2. Cabos de neutro: Azul claro (Obrigatório)

6.14.2.3. Cabos de fase: Cinza/Marrom.

6.14.2.4. Cabos de circuito c.c.: Com indicação específica de (+) para positivo e (-) para negativo.

6.14.2.4.1. Como pudemos notar a especificação exposta acima, a seção do condutor do sistema fotovoltaico é superdimensionada, com referimento a corrente e as distâncias limitadas.

6.14.2.4.2. Com estas seções, a queda de potencial está contida dentro 2% do valor medido a partir de qualquer módulo para o grupo de conversão.

6.15. QUADRO ELÉTRICO

~~6.15.1. Quadro de campo lado corrente contínua.~~

~~6.15.1.1. Será prevista a instalação de um quadro de CC em cada conversor para conexões em paralelo dos módulos, medições e controle dos dados de entrada e saída em cada gerador fotovoltaico.~~

~~6.15.2. Quadro de paralelo lado corrente alternada.~~

~~6.15.2.1. Será prevista a instalação de um quadro de paralelo em alternada localizado depois dos conversores estáticos, para realização da medição e controle dos dados de saída do inversor. Dentro será adicionado o sistema de interface com a rede e o medidor da sociedade distribuidora CPFL Paulista.~~

6.15.1. Quadro de campo lado corrente contínua.

6.15.1.1. Será prevista a instalação de um quadro de CC em cada conversor para conexões em paralelo dos módulos, medições e controle dos dados de entrada e saída em cada gerador fotovoltaico.

6.15.2. Quadro de paralelo lado corrente alternada.

6.15.2.1. Será prevista a instalação de um quadro de paralelo em alternada localizado depois dos conversores estáticos, para realização da medição e controle dos dados de saída do inversor.

6.16. ISOLAÇÃO GALVÂNICA E ATERRAMENTO

~~6.16.1. É previsto o isolamento galvânico entre a corrente contínua do sistema fotovoltaico e a rede. Soluções técnicas diversas podem ser utilizadas e são aceitáveis desde que respeitem as normas vigentes e de boas práticas. O sistema fotovoltaico será supervisionado por um sistema IT, sem o polo aterrado.~~

6.16. ISOLAÇÃO E ATERRAMENTO



CÂMARA MUNICIPAL DE SANTA BÁRBARA D'OESTE - SP

6.16.1. É previsto o isolamento entre a corrente contínua do sistema fotovoltaico e a rede. Soluções técnicas diversas podem ser utilizadas e são aceitáveis desde que respeitem as normas vigentes e de boas práticas.

6.16.1. Os conjuntos dos módulos serão apresentados pelo número de módulos fotovoltaicos individualmente desligáveis; o sistema possui diodos de bloqueio e proteção contra surtos. Por razões de segurança, se alguma parte da rede não suportar uma maior intensidade de corrente, esses sistemas devem ser protegidos individualmente. A estrutura de suporte será aterrada.

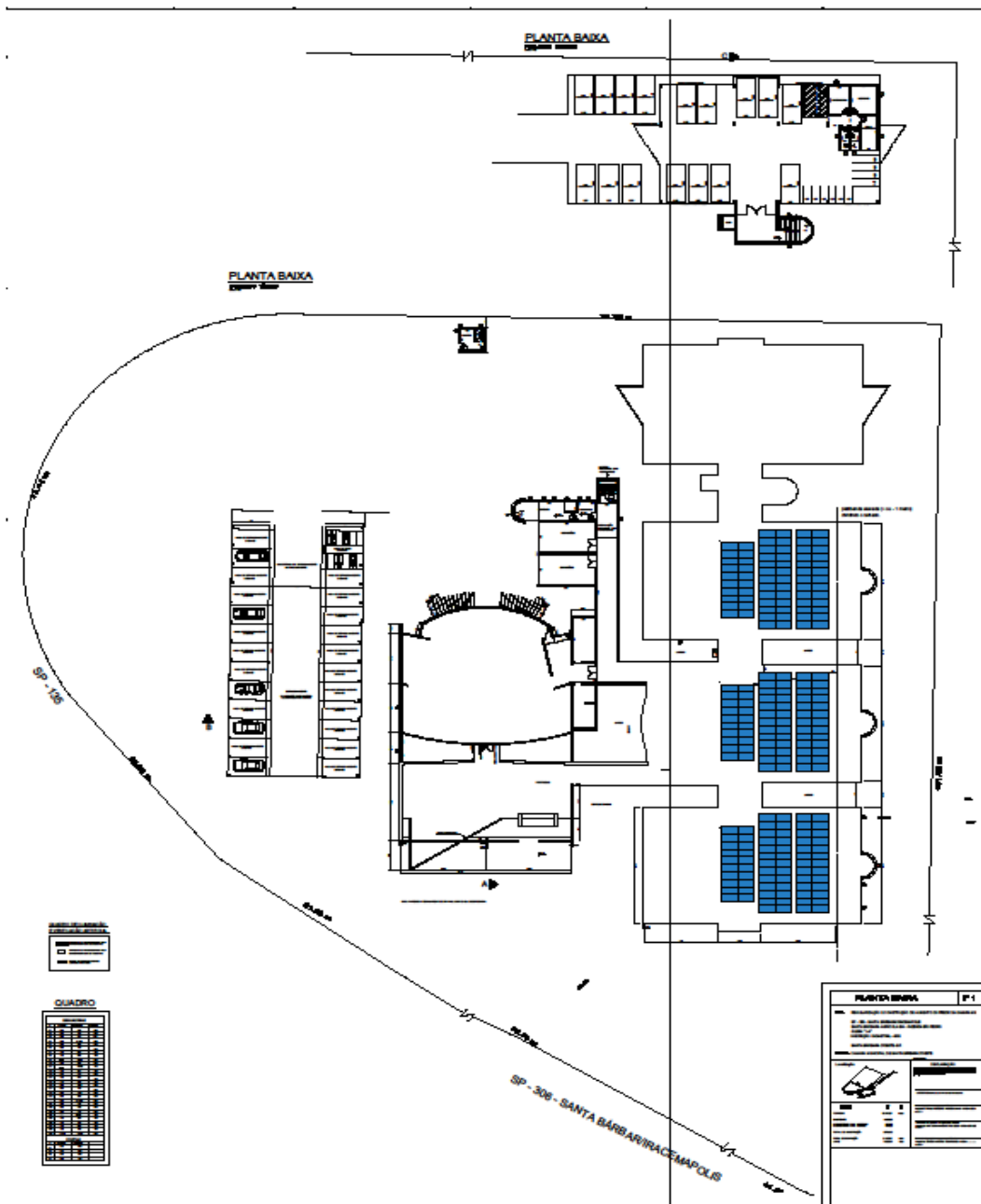
6.17. SISTEMA DE MONITORAMENTO E CONTROLE (SMC)

6.17.1. O sistema de controle e de monitoramento permite, por meio de um computador e um software dedicado, de comunicar em cada instante com o sistema de modo a verificar a funcionalidade dos inversores instalados com a possibilidade de visualizar as indicações técnicas (tensão, corrente, a potência, etc.) para cada inversor. Também pode ser lido no histórico de eventos do inversor.

6.18. PLANTA DE ALOCAÇÃO (arquivo em formato DWG disponível no site)



CÂMARA MUNICIPAL DE SANTA BÁRBARA D'OESTE - SP






CÂMARA MUNICIPAL DE SANTA BÁRBARA D'OESTE - SP

6.19. DIAGRAMA UNIFILAR (arquivo em formato DWG disponível no site)

Planta de Situação



Notas:

1) Para elaboração do projeto/proteção, serão seguidas as orientações das ODS 15503 e 15576.
Outra versão e data de publicação: 15503: versão 1.3 01/03/2016
15576: versão 1.5 15/04/2017

2) Tipo de geração:
(X) Microgeração (potência instalada menor ou igual a 100 kW)
() Microgeração (potência instalada superior a 100 kW e menor igual a 1 MW)
Potência instalada (kW) = 70,20 e Potência de pico (kW) = 70,20

3) Sobre a entrada de energia:
(X) Será montada a entrada de energia usual (sem mudança de fase). Caso de mudança existente:
() 4 (fase) () 3 (fase) (X) Padrão ODS 15576
() 4 (fase) () 3 (fase) () Outras, informar: _____

Obs.: 1) Poderá ser usado o padrão existente.
2) Para medições subsequentes C4, C5 e C6, o padrão de entrada deverá ser com caixa M4, sendo necessária a adequação do padrão.

Observações técnicas:

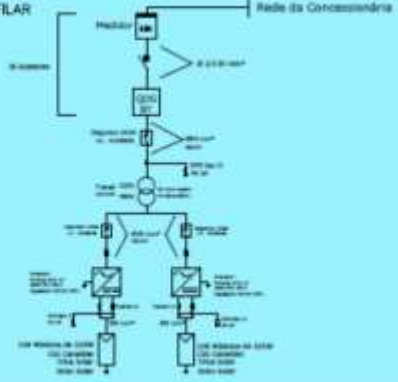
1) A fixação dos módulos será por estrutura de alumínio, e compatibilizar a inclinação do sistema de telhado (aprox. 30°).

2) O dimensionamento dos arranjos deverá ser consultado junto ao SPDA já existente.

3) Os inversores e painéis de proteção serão instalados dentro do CDM existente e conectados ao barramento de distribuição local.

4) A Empresa contratada deverá fornecer ART de execução bem como o desenho técnico das estruturas de módulos ao técnico em função do equipamento escolhido para ser protocolado à concessionária no padrão de execução.

DIAGRAMA UNIFILAR



MICROGERAÇÃO/MICROUSPACIO

Município: Santa Bárbara d'Oeste - SP

Cidade: Santa Bárbara d'Oeste - SP

Data: _____ Hora: _____

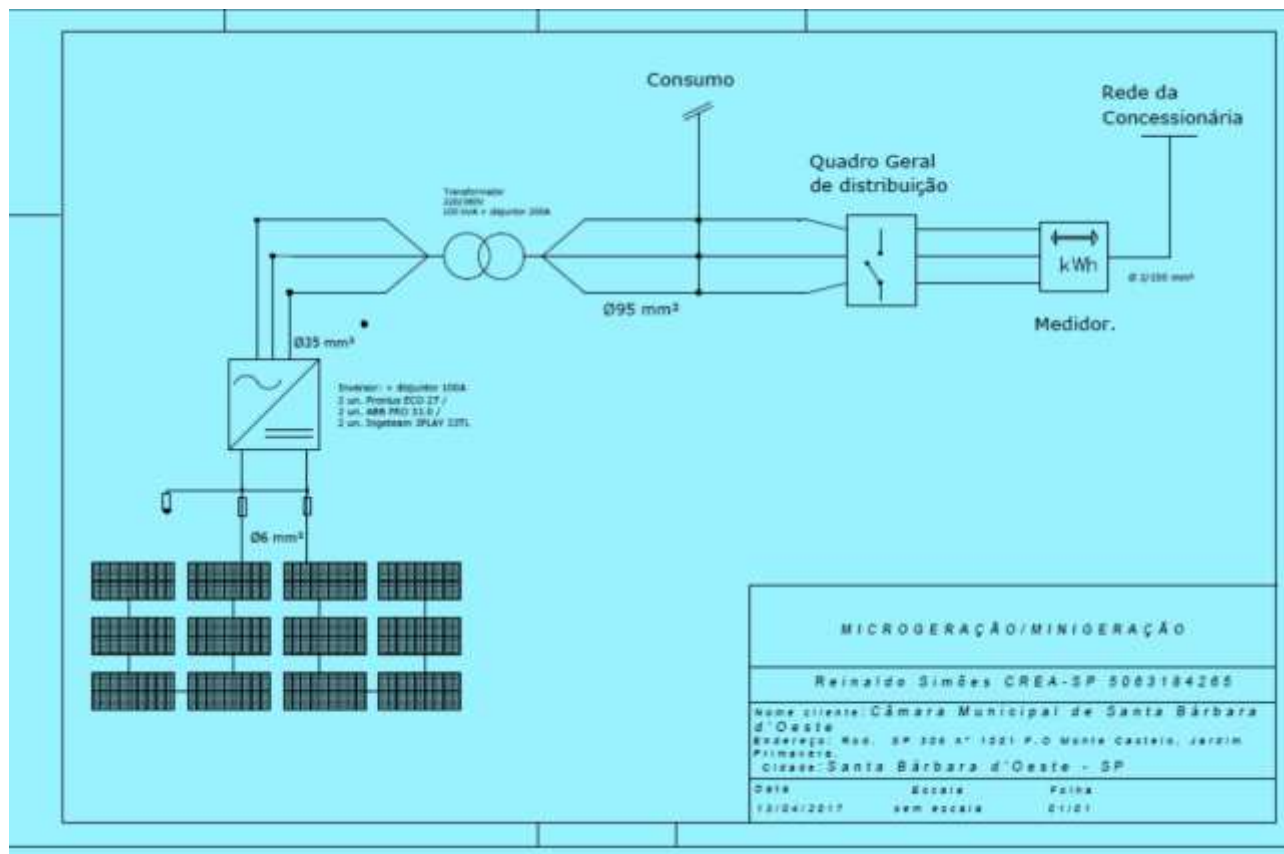
Projeto: _____

6.20. TRIFILAR (arquivo em formato DWG disponível no site)

Pregão Presencial nº 04/18 - Processo nº 1124/18 - Página 31 de 54



CÂMARA MUNICIPAL DE SANTA BÁRBARA D'OESTE - SP



6.21. TABELA QUANTITATIVA DE MATERIAIS

DESCRIÇÃO	QUANT.	R\$ UNIT.	R\$ TOTAL
MÓDULOS 325W - CANADIAN / TRINA / JINKO	216	912,00	196.992,00
INVERSOR FRONIUS / INGLETEAM / ABB	2	32.640,80	65.281,60
PERFIL ALUMÍNIO ROMAN ROOFTOP 6,3MT	64	133,60	8.550,40
PERFIL ALUMÍNIO ROMAN ROOFTOP 4,2MT	2	104,00	208,00
PERFIL ALUMÍNIO ROMAN ROOFTOP 1,57 MT	20	56,00	1.120,00
JUNÇÃO PARA PERFIL EM ALUMÍNIO - NACIONAL	64	24,00	1.536,00
TERMINAL FINAL 39..41MM for CAN - NACIONAL	44	6,40	281,60
TERMINAL INTERMEDIÁRIO 39-44MM for CAN/AVP - NACIONAL	410	9,60	3.936,00
PARAFUSO CABECA MARTELO M10 28/15	282	6,40	1.804,80
PORCA M10 INOX A2	282	1,60	451,20
PARAFUSO ESTRUTURAL AISI 316M12X300 - NACIONAL	282	36,80	10.377,60
CONECTORES FEMEA/ MACHO MC4 ou compatível	24	23,20	556,80
CABO SOLAR 6MM-1000V_PRETO_NXS_PRY_BAL	360	7,20	2.592,00
CABO SOLAR 6MM-1000V_VERMELHO_NXS_PRY_BAL	360	7,20	2.592,00
SISTEMA DE MONITORAMENTO	2	960,00	1.920,00
TRANSFORMADOR 220/380 — 100 KVA	1	7.600,00	7.600,00
DISJUNTOR - CAIXA MOLDADA - 100A	2	560,00	1.120,00
DISJUNTOR - CAIXA MOLDADA - 200A	1	720,00	720,00
CABO 35mm² - METROS	50	32,00	1.600,00
CABO 95mm² - METROS	50	80,00	4.000,00



CÂMARA MUNICIPAL DE SANTA BÁRBARA D'OESTE - SP

DESCRIÇÃO	QUANT.	R\$ UNIT.	R\$ TOTAL
DPS - 40 KA	4	320,00	1.280,00
TERMINAL A COMPRESSÃO - 95mm ²	10	24,00	240,00
TERMINAL A COMPRESSÃO - 35mm ²	10	24,00	240,00

ITEM	DESCRIÇÃO	UNID.	QUANT.	R\$ UNIT.	R\$ TOTAL
1	MÓDULOS 325W - CANADIAN / TRINA / JINKO	un	216	958,40	207.014,40
2	INVERSOR FRONIUS / INGLETEAM / ABB (completo, isto é, incluindo todas as proteções de corrente contínua de fábrica)	un	2	32.640,80	65.281,60
3	PERFIL ALUMÍNIO ROMAN ROOFTOP 6,3MT	barra	64	133,60	8.550,40
4	PERFIL ALUMÍNIO ROMAN ROOFTOP 4,2MT	barra	2	104,00	208,00
5	PERFIL ALUMÍNIO ROMAN ROOFTOP 1,57 MT	barra	20	56,00	1.120,00
6	JUNÇÃO PARA PERFIL EM ALUMÍNIO - NACIONAL	un	64	24,00	1.536,00
7	TERMINAL FINAL 39..41MM for CAN - NACIONAL	un	44	6,40	281,60
8	TERMINAL INTERMEDIÁRIO 39-44MM for CAN/AVP - NACIONAL	un	410	9,60	3.936,00
9	PARAFUSO CABECA MARTELO M10 28/15	un	282	6,40	1.804,80
10	PORCA M10 INOX A2	un	282	1,60	451,20
11	PARAFUSO ESTRUTURAL AISI 316M12X300 - NACIONAL	un	282	36,80	10.377,60
12	CONECTORES FEMEA/ MACHO MC4 ou compatível	un	24	23,20	556,80
13	CABO SOLAR 6MM-1000V_PRETO_NXS_PRY_BAL	metro	360	7,20	2.592,00
14	CABO SOLAR 6MM-1000V_VERMELHO_NXS_PRY_BAL	metro	360	7,20	2.592,00
15	SISTEMA DE MONITORAMENTO	un	2	960,00	1.920,00
16	TRANSFORMADOR TRIFÁSICO 100 KVA – 220V/380V – 60 HZ – IP 23 CLASSE DE TEMPERATURA: F - 155 °C , ELEVÇÃO DE TEMPERATURA: 105 °C, TEMPERATURA AMBIENTE: ATÉ 40 °C. ISOLAÇÃO: A SECO, COM VERNIZ E RESINA.	un	1	7.600,00	7.600,00
17	DISJUNTOR - CAIXA MOLDADA - 100A	un	2	560,00	1.120,00
18	DISJUNTOR - CAIXA MOLDADA - 200A	un	1	697,60	697,60
19	CABO 35mm ² - METROS	metro	50	32,00	1.600,00
20	CABO 95mm ² - METROS	metro	50	80,00	4.000,00
21	DPS TIPO II 40 KA – MONOPOLAR	un	4	320,00	1.280,00
22	TERMINAL A COMPRESSÃO - 95mm ²	un	10	24,00	240,00
23	TERMINAL A COMPRESSÃO - 35mm ²	un	10	24,00	240,00
PREÇO ESTIMADO TOTAL DOS MATERIAIS				325.000,00	
24	PREÇO ESTIMADO DOS SERVIÇOS	VB	01	100.000,00	
PREÇO TOTAL ESTIMADO (SERVIÇOS + MATERIAIS)				425.000,00	



CÂMARA MUNICIPAL DE SANTA BÁRBARA D'OESTE - SP

Vale ressaltar que os materiais descritos acima são uma estimativa, pode ser necessário utilizar algumas outras miscelâneas para necessidades não previstas em projeto e visitas técnicas.

6.22. MÃO-DE-OBRA PARA INSTALAÇÃO

6.22.1. Para instalação do sistema podemos estimar um período entre 25 a 50 dias para execução total. Se durante o período de instalação ocorrer chuvas ou demais intempéries que atrapalhem a instalação, esse período pode ser estendido.

6.23. CUSTO ESTIMADO DE EXECUÇÃO.

6.23.1. O valor abaixo é estimado para materiais e mão de obra, ou seja, aquisição de kit completo.

6.23.1.1. R\$ 325.000,00 (trezentos e vinte e cinco mil reais). – Materiais.

6.23.1.2. R\$ 100.000,00 (Cem mil reais) – Mão de obra.

6.23.1.3. Total: - R\$ 425.000,00 (Quatrocentos e vinte e cinco mil)

7. PRAZO PARA EXECUÇÃO

7.1. O prazo total de execução de instalação contratada será de 90 (noventa) dias, contados a partir do recebimento da **Ordem de Início dos Serviços**, devendo ser seguido o cronograma.

8. CRONOGRAMA DE EXECUÇÃO

8.1. Fornecimento dos equipamentos e materiais: 60 dias (contados a partir do recebimento da **Ordem de Início dos Serviços**)

8.2. Instalação: 20 dias (contados a partir do recebimento integral dos materiais e equipamentos)

8.3. Comissionamento: 10 dias (contados a partir da instalação completa dos materiais e equipamentos)

9. FISCALIZAÇÃO (Cláusula 4 do anexo 9 – item específico)

10. PAGAMENTO (Cláusula 6 do anexo 9 – item específico)

11. CONCLUSÕES

11.1. Serão emitidos e divulgados pelo instalador, os seguintes documentos:

11.1.1. Manual de uso e manutenção, incluindo a programação recomendada de manutenção;

11.1.2. Projeto executivo "como construído", acompanhado com folhas de material instalado;

11.1.3. Declaração dos controles efetuados e dos seus resultados;

11.1.4. Declaração de conformidade;

11.1.5. Certificado emitido por um laboratório acreditado INMETRO e quanto à conformidade com EN 61215 para os módulos de silício cristalino e IEC 61646 para módulos de filme fino;

11.1.6. Certificado emitido por um laboratório acreditado quanto à conformidade do inversor DC / AC com as normas vigentes e, se o dispositivo de interface é usado dentro da própria unidade;

11.1.7. Declarações de garantia relativas aos equipamentos instalados;

11.1.8. Garantia de todo o sistema e o desempenho.



CÂMARA MUNICIPAL DE SANTA BÁRBARA D'OESTE - SP

11.1.9. Após a instalação do sistema, será instalado junto ao padrão de entrada e onde mais a concessionária ver necessidade a placa de advertência com os dizeres “cuidado, risco de choque, geração própria”, conforme escrito em norma.

11.1.10. Após a conclusão do processo de licitação e após a instalação do sistema, no pedido de inspeção serão anexados aos documentos dessa fase: o memorial descritivo, os diagramas com o sistema designado e a ART de execução de instalação.

11.1.11. A empresa de instalação, além de realizar com o que está indicado no projeto, irá realizar todos os trabalhos em conformidade com as normas.

11.2. As proponentes **deverão vistoriar** os locais onde serão executados os serviços, a fim de conhecerem as condições físicas e peculiares do local.

11.2.1. Para a execução dos serviços, o presente Termo de Referência não limita a aplicação de boa técnica e experiência da proponente, indica apenas as condições mínimas necessárias para a consecução do objeto da licitação;

12. CONTRATO (de acordo com anexo 9 – minuta contratual)

**PROJETO ELABORADO PELA EMPRESA SPES NEGÓCIOS E GESTÃO DE PROJETOS LTDA-ME – CNPJ
Nº 26.128.390/0001-73**

REINALDO SIMÕES
SPES ENERGIA – TÉCNICO RESPONSÁVEL – CREA Nº 5063184265

PAULO CÉSAR AOYAGUI
SUBSCRITOR DO EDITAL



CÂMARA MUNICIPAL DE SANTA BÁRBARA D'OESTE - SP

ANEXO 03 – MODELO DE PROPOSTA DE PREÇOS

PREGÃO PRESENCIAL Nº 04/18

Razão Social da Licitante:		
Endereço:		
CEP:	Fone:	Fax:
E-mail:	CNPJ nº:	Data:

Nº LOTE	Nº ITEM	DESCRIÇÃO	UN	QUANT.	UNITÁRIO (R\$)	TOTAL (R\$)
01						
PREÇO TOTAL						R\$

VALOR TOTAL POR EXTENSO: (.....).

Adverte-se que a simples apresentação desta Proposta será considerada como indicação bastante de que existem fatos que impeçam a participação do licitante neste certame.

Declaro, sob as penas da lei, que o objeto ofertado atende a todas as especificações exigidas no **Termo de Referência – Anexo 02** do edital.

Declaro que os preços acima indicados contemplam todos os custos diretos e indiretos incorridos na data da apresentação desta proposta incluindo, entre outros, tributos, encargos sociais, material, despesas administrativas e lucro.

Declaro que esta proposta é válida pelo prazo de **60 (sessenta) dias**.

Nome e assinatura do representante



CÂMARA MUNICIPAL DE SANTA BÁRBARA D'OESTE - SP

ANEXO 03 – MODELO DE PROPOSTA DE PREÇOS

PREGÃO PRESENCIAL Nº 04/18

Razão Social da Licitante:		
Endereço:		
CEP:	Fone:	Fax:
E-mail:	CNPJ nº:	Data:

ITEM	DESCRIÇÃO	UNID.	QUANT.	R\$ UNIT.	R\$ TOTAL
1	MÓDULOS 325W - CANADIAN / TRINA / JINKO	un	216		
2	INVERSOR FRONIUS / INGLETEAM / ABB (completo, isto é, incluindo todas as proteções de corrente contínua de fábrica)	un	2		
3	PERFIL ALUMÍNIO ROMAN ROOFTOP 6,3MT	barra	64		
4	PERFIL ALUMÍNIO ROMAN ROOFTOP 4,2MT	barra	2		
5	PERFIL ALUMÍNIO ROMAN ROOFTOP 1,57 MT	barra	20		
6	JUNÇÃO PARA PERFIL EM ALUMÍNIO - NACIONAL	un	64		
7	TERMINAL FINAL 39..41MM for CAN - NACIONAL	un	44		
8	TERMINAL INTERMEDIÁRIO 39-44MM for CAN/AVP - NACIONAL	un	410		
9	PARAFUSO CABECA MARTELO M10 28/15	un	282		
10	PORCA M10 INOX A2	un	282		
11	PARAFUSO ESTRUTURAL AISI 316M12X300 - NACIONAL	un	282		
12	CONECTORES FEMEA/ MACHO MC4 ou compatível	un	24		
13	CABO SOLAR 6MM-1000V_PRETO_NXS_PRY_BAL	metro	360		
14	CABO SOLAR 6MM-1000V_VERMELHO_NXS_PRY_BAL	metro	360		
15	SISTEMA DE MONITORAMENTO	un	2		
16	TRANSFORMADOR TRIFÁSICO 100 KVA – 220V/380V – 60 HZ – IP 23 CLASSE DE TEMPERATURA: F - 155 °C , ELEVÇÃO DE TEMPERATURA: 105 °C, TEMPERATURA AMBIENTE: ATÉ 40 °C. ISOLAÇÃO: A SECO, COM VERNIZ E RESINA.	un	1		
17	DISJUNTOR - CAIXA MOLDADA - 100A	un	2		
18	DISJUNTOR - CAIXA MOLDADA - 200A	un	1		
19	CABO 35mm² - METROS	metro	50		
20	CABO 95mm² - METROS	metro	50		
21	DPS TIPO II 40 KA – MONOPOLAR	un	4		
22	TERMINAL A COMPRESSÃO - 95mm²	un	10		
23	TERMINAL A COMPRESSÃO - 35mm²	un	10		
PREÇO TOTAL DOS MATERIAIS					



CÂMARA MUNICIPAL DE SANTA BÁRBARA D'OESTE - SP

ITEM	DESCRIÇÃO	UNID.	QUANT.	R\$ UNIT.	R\$ TOTAL
24	PREÇO DOS SERVIÇOS	VB			
	PREÇO TOTAL (SERVIÇOS + MATERIAIS)				

VALOR TOTAL POR EXTENSO: (.....).

OBSERVAÇÕES IMPORTANTES:

Esta planilha é estimativa e poderá sofrer alterações pela análise de necessidades do executor e medições no local.

Os locais próximos à instalação deverão ser devidamente protegidos e isolados.

Todos os itens devem ser quantificados pela executora; a mesma deve considerar os itens que se façam necessários e não estejam aqui inclusos, visando sempre a qualidade e seguindo as boas práticas. O executante deverá fornecer ART de execução de instalação.

Adverte-se que a simples apresentação desta Proposta será considerada como indicação bastante de que inexistem fatos que impeçam a participação do licitante neste certame.

Declaro, sob as penas da lei, que o objeto ofertado atende a todas as especificações exigidas no **Termo de Referência – Anexo 02** do edital.

Declaro que os preços acima indicados contemplam todos os custos diretos e indiretos incorridos na data da apresentação desta proposta incluindo, entre outros, tributos, encargos sociais, material, despesas administrativas e lucro.

Declaro que esta proposta é válida pelo prazo de **60 (sessenta) dias**.

Nome e assinatura do representante



CÂMARA MUNICIPAL DE SANTA BÁRBARA D'OESTE - SP

ANEXO 04 - COMPROVAÇÃO DE REGULARIDADE PERANTE O MINISTÉRIO DO TRABALHO

PREGÃO PRESENCIAL Nº 04/18

A empresa [RAZÃO SOCIAL DA EMPRESA], inscrita no CNPJ/MF sob nº [NÚMERO] representada pelo Sr(a). [NOME DO REPRESENTANTE], RG nº [NÚMERO], CPF nº [NÚMERO], interessada em participar da licitação em referência, **DECLARA**, para os fins do disposto no Inciso V do artigo 27 da Lei nº 8666/93, acrescido pela Lei nº 9854/99, que **não emprega menor de dezoito anos em trabalho noturno, perigoso ou insalubre e não emprega menor de dezesseis anos.**

Ressalva:

emprega menor, a partir de quatorze anos, na condição de aprendiz (*)

(*) em caso afirmativo, assinalar a ressalva acima.

Santa Bárbara d'Oeste, [dia] de [mês] de 2018

Assinatura e carimbo do representante legal



CÂMARA MUNICIPAL DE SANTA BÁRBARA D'OESTE - SP

ANEXO 05 - DECLARAÇÃO DE SATISFAÇÃO DOS REQUISITOS DE HABILITAÇÃO

PREGÃO PRESENCIAL Nº 04/18

A empresa **[RAZÃO SOCIAL DA EMPRESA]**, inscrita no **CNPJ/MF sob nº [NÚMERO]** representada pelo **Sr(a). [NOME DO REPRESENTANTE]**, RG nº [NÚMERO], CPF nº [NÚMERO], interessada em participar da licitação em referência, **DECLARA**, sob as penas da Lei, que **atende plenamente aos requisitos de habilitação**, nada havendo o que a desabone para participar do certame licitação em referência.

Santa Bárbara d'Oeste, [dia] de [mês] de 2018

Assinatura e carimbo do representante legal

Obs.: Este anexo deverá ser apresentado fora dos envelopes, por ocasião do credenciamento.



CÂMARA MUNICIPAL DE SANTA BÁRBARA D'OESTE - SP

ANEXO 06 - DECLARAÇÃO DE MICROEMPRESA OU EMPRESA DE PEQUENO PORTE

PREGÃO PRESENCIAL Nº 04/18

DECLARO, sob as penas da lei, sem prejuízo das sanções e multas previstas no edital do mencionado ato convocatório, que a empresa [RAZÃO SOCIAL DA EMPRESA], CNPJ nº [NÚMERO], **enquadra-se como:** (assinalar a opção correspondente)

Microempreendedor Individual (MEI),

Microempresa (ME) ou

Empresa de Pequeno Porte (EPP),

nos termos do enquadramento previsto na Lei Complementar nº 123, de 14 de dezembro de 2.006, alterada pela Lei Complementar nº 147, de 7 de agosto de 2014, cujos termos declaro conhecer na íntegra, estando apta, portanto, a usufruir do tratamento favorecido estabelecido nos artigos 42 a 49 da referida lei.

Outrossim, **DECLARO** que não existe qualquer impedimento entre os previstos nos incisos I a XI do §4 do artigo 3º da Lei Complementar nº 123, de 14 de dezembro de 2.006, alterada pela Lei Complementar nº 147, de 7 de agosto de 2014.

Santa Bárbara d'Oeste, [dia] de [mês] de 2018

Assinatura e carimbo do representante legal

Obs.: Este anexo deverá ser apresentado fora dos envelopes, por ocasião do credenciamento.



CÂMARA MUNICIPAL DE SANTA BÁRBARA D'OESTE - SP

ANEXO 07 – FICHA CADASTRAL

PREGÃO PRESENCIAL Nº 04/18

Dados cadastrais da empresa	
Razão Social	
Nome Fantasia	
CNPJ	
Inscrição Estadual	
Inscrição Municipal	
Porte da empresa	() ME () EPP () MEI () Outro
Endereço	
Bairro/CEP	
Cidade/Estado	
Telefone/FAX	
E-mail	
Site	
Dados cadastrais do representante do credenciamento	
Nome completo	
CPF	
RG/Órgão expedidor	
Dados cadastrais da pessoa que assinará o contrato	
Nome completo	
CPF nº	
RG nº	Órgão expedidor:
Cargo	
Telefone	
E-mail	
Dados da conta bancária para o pagamento	
Nome do Banco	
Agência:	
Nº Conta:	
Tipo de Conta:	

Observações:

- Solicitamos a gentileza de preencher esta ficha cadastral e entregá-la juntamente com os documentos de credenciamento. Caso essa empresa seja vencedora, estes dados facilitarão na elaboração e assinatura do contrato referente a este procedimento licitatório.
- A não apresentação dessa ficha não implicará a inabilitação ou desclassificação da Proponente.



CÂMARA MUNICIPAL DE SANTA BÁRBARA D'OESTE - SP

ANEXO 08 - MODELO DE CREDENCIAMENTO

PREGÃO PRESENCIAL Nº 04/18

[RAZÃO SOCIAL DA LICITANTE], inscrita no CNPJ sob nº [NÚMERO], por intermédio de seu representante legal, Sr. [NOME DO REPRESENTANTE LEGAL], RG nº [NÚMERO], CPF nº [NÚMERO], **CREDECIA** o Sr. [NOME DO CREDENCIADO], RG nº [NÚMERO], a responder pela empresa na sessão pública da licitação em referência, podendo oferecer lances ou declinar deles, concordar, discordar, interpor recurso ou desistir dele, acordar, transigir e receber avisos, intimações e declarações, enfim, exercer todos os atos pertinentes ao certame em questão.

[Cidade], [dia] de [mês] de 2018

Assinatura e carimbo do representante legal



CÂMARA MUNICIPAL DE SANTA BÁRBARA D'OESTE - SP

ANEXO 09 – MINUTA CONTRATUAL

CONTRATO Nº /18
PROCESSO ADMINISTRATIVO Nº 1124/18
PREGÃO PRESENCIAL Nº 04/18

TERMO DE CONTRATO QUE ENTRE SI CELEBRAM A CÂMARA MUNICIPAL DE SANTA BÁRBARA D'OESTE E A EMPRESA [RAZÃO SOCIAL DA CONTRATADA], TENDO COMO OBJETO A CONSTRUÇÃO DE UM SISTEMA (ON-GRIDE) DE PRODUÇÃO DE ELETRICIDADE ATRAVÉS DA CONVERSÃO FOTOVOLTAICA, COM UMA POTÊNCIA DE PICO IGUAL A 70,2 KWP, COMPREENDENDO O FORNECIMENTO DE TODOS OS EQUIPAMENTOS, MATERIAIS E INSTALAÇÃO.

SÃO PARTES NESTE CONTRATO:

CONTRATANTE:

CÂMARA MUNICIPAL DE SANTA BÁRBARA D'OESTE, com sede na Rodovia SP 306 nº 1001, Bairro Jd. Primavera, nesta cidade, inscrita no CNPJ/MF sob nº 52.154.549/0001-34, daqui em diante designada simplesmente **CONTRATANTE**, neste ato representada pelo seu PRESIDENTE, Sr. DUCIMAR DE JESUS CARDOSO, RG nº 29.100.997-9, CPF nº 747.952.956-20.

CONTRATADA:

[RAZÃO SOCIAL DA CONTRATADA], sediada no logradouro [NOME DO LOGRADOURO] nº [NÚMERO], Bairro [NOME DO BAIRRO], na cidade de [NOME DA CIDADE], estado de [SIGLA DO ESTADO], com CNPJ/MF nº [NÚMERO DO CNPJ], daqui por diante designada simplesmente CONTRATADA, representada pelo Sr(a). [NOME DO REPRESENTANTE], RG nº [NÚMERO DO RG], CPF nº [NÚMERO DO CPF].

FUNDAMENTO:

O presente Contrato decorre do **Pregão Presencial nº 04/18**, constante do processo administrativo protocolizado sob nº **1124/18**, que faz parte integrante deste instrumento, incluído nele as regras do Termo de Referência, e sujeita-se às normas da Lei Federal 10.520/02, do Decreto Legislativo nº 05/07, Resolução nº 02/17 e, subsidiariamente, da **Lei Federal nº 8.666/93**, com as alterações introduzidas pelas leis posteriores, e pelas cláusulas seguintes:

1. CLÁUSULA 1 - DO OBJETO

1.1. Através do presente instrumento, a CONTRATADA obriga-se à construção de um sistema (on-gride) de produção de eletricidade através da conversão fotovoltaica, com uma potência de pico igual a 70,2 kwp, compreendendo o fornecimento de todos os equipamentos, materiais e instalação, de acordo com as especificações do **Termo de Referência – Anexo 02** do edital do Pregão Presencial nº **04/18**, conforme sua proposta apresentada a essa licitação e do respectivo edital e seus anexos que fazem parte integrante deste instrumento.

1.2. Os serviços deverão ser executados em horários que não interfiram nas atividades normais da CONTRATANTE, respeitada a jornada de 44 (quarenta e quatro) horas semanais.

2. CLÁUSULA 2 – DO PRAZO PARA EXECUÇÃO

2.1. O prazo total de execução de instalação contratada será de 90 (noventa) dias, contados a partir da emissão da Ordem de Início dos Serviços, devendo ser seguido o cronograma.

3. CLÁUSULA 3 – DO CRONOGRAMA

3.1. Fornecimento dos equipamentos e materiais: 60 dias (contados a partir do recebimento da **Ordem de Início dos Serviços**)

3.2. Instalação: 20 dias (contados a partir do recebimento integral dos materiais e equipamentos)

3.3. Comissionamento: 10 dias (contados a partir da instalação completa dos materiais e equipamentos)



CÂMARA MUNICIPAL DE SANTA BÁRBARA D'OESTE - SP

4. CLÁUSULA 4 – DA FISCALIZAÇÃO DO CONTRATO

4.1. A fiscalização do objeto deste contrato será feita por **COMISSÃO DE FISCALIZAÇÃO** nomeada pela mesa diretora da Casa, a qual poderá ser formada pelos servidores solicitantes ou por parte destes e pela equipe de apoio ou membros da comissão de licitação.

4.1.1. A **COMISSÃO DE FISCALIZAÇÃO** será auxiliada pela empresa **SPES NEGÓCIOS E GESTÃO DE PROJETOS LTDA – ME** conforme **alínea “c” do item 5.1 da cláusula 5 do Contrato 07/2017.**

4.2. Quaisquer exigências da fiscalização inerentes ao objeto contratado deverão ser prontamente atendidas pela **CONTRATADA**;

4.3. A fiscalização exercida pelo **CONTRATANTE** não excluirá nem reduzirá a responsabilidade da **CONTRATADA**, inclusive perante terceiros, por quaisquer irregularidades, que venham ocorrer.

4.4. Retirar dos serviços, imediatamente após o recebimento da correspondente solicitação, qualquer funcionário que, a critério da Comissão de Fiscalização da **CONTRATANTE** venha a demonstrar conduta nociva ou incapacidade técnica, substituindo-o no prazo máximo de 24 horas;

4.5. As irregularidades deverão ser sanadas de acordo com a indicação da Comissão de Fiscalização, no prazo máximo de 5 (cinco) dias úteis, contados do recebimento pela **CONTRATADA** da notificação por escrito, mantido o preço inicialmente contratado, exceto quando a irregularidade for justificadamente considerada de caráter grave ou urgente, hipótese em que poderá ser fixado prazo menor;

4.6. Os trabalhos realizados, pela **CONTRATADA**, fora dos horários estipulados ou durante os finais de semana deverão ser autorizados pela Comissão de Fiscalização;

4.7. A **CONTRATADA** deverá comunicar à Comissão de Fiscalização, por escrito, eventuais motivos que impeçam a realização dos trabalhos;

5. CLÁUSULA 5 – DO VALOR DO CONTRATO E DOS PREÇOS

5.1. Pelo fornecimento do objeto deste instrumento, a **CONTRATANTE** pagará à **CONTRATADA** o **valor total de R\$ [VALOR EM ALGARISMOS] ([VALOR POR EXTENSO])**.

5.2. Os preços ajustados incluem todos os produtos, materiais, equipamentos, mão de obra, impostos, taxas, contribuições sociais e todas as demais despesas incidentes sobre este contrato, não sendo aceita nenhuma outra cobrança sob qualquer hipótese.

5.3. Em caso de prorrogação do prazo contratual, os preços poderão ser reajustados de acordo com a variação do **IPCA – Índice Nacional de Preços ao Consumidor Amplo** no período.

5.3.1. A prorrogação somente será formalizada caso os preços mantenham-se vantajosos para a **CONTRATANTE** e consistentes com os de mercado, conforme pesquisa a ser realizada à época.

6. CLÁUSULA 6 – DAS CONDIÇÕES DE PAGAMENTO

6.1. O pagamento será efetuado à **CONTRATADA**, dentro de 10 (dez) dias após a apresentação da nota fiscal/fatura desde que atestada como regular pela **CONTRATANTE**.

6.2. Os pagamentos serão efetuados conforme a conclusão das etapas do cronograma, conforme apresentado na tabela abaixo, não sendo concedidos adiantamentos nem desdobramentos de faturas. Todavia, no estrito interesse da Administração e de acordo com a sua conveniência, poderão ser medidos serviços para emissão das respectivas notas fiscais, em período inferior aos previstos na tabela abaixo.

6.2.1. Etapa Percentual a ser paga:

6.2.2. Fornecimento dos equipamentos e materiais: 60%

6.2.3. Instalação: 20%

6.2.4. Comissionamento: 10%



CÂMARA MUNICIPAL DE SANTA BÁRBARA D'OESTE - SP

6.2.5. Colocação em produção (entrada em compensação): 10%

6.3. Os pagamentos ficam condicionados à apresentação, também, dos seguintes documentos:

6.3.1. Certidão Negativa de Débito (CND) relativa à Seguridade Social, junto ao Instituto Nacional do Seguro Social (INSS);

6.3.2. Certificado de Regularidade de Situação (CRS) relativo ao Fundo de Garantia por Tempo de Serviço (FGTS) junto à Caixa Econômica Federal;

6.3.3. Guias de recolhimento dos encargos sociais do INSS e do FGTS, bem como do ISSQN;

6.3.4. A não apresentação dessas comprovações assegura à CONTRATANTE o direito de sustar o pagamento respectivo;

6.4. Deverá constar do documento fiscal o número do Pregão, o Banco, o número da conta corrente e a agência bancária, sem os quais o pagamento ficará retido por falta de informação fundamental;

6.5. Se forem constatados erros no documento fiscal, suspender-se-á o prazo de vencimento previsto, voltando o mesmo a ser contado a partir da apresentação dos documentos corrigidos, sem qualquer acréscimo;

6.6. Nenhum pagamento será efetuado à CONTRATADA enquanto houver pendência de liquidação de obrigação financeira em virtude de penalidade ou inadimplência contratual;

6.7. Na hipótese de a CONTRATANTE, por sua exclusiva responsabilidade, não efetuar o pagamento na data apazada, o valor do débito será acrescido de multa moratória de 2% (dois por cento), além de juros moratórios de 1% (um por cento) ao mês, calculados "*pro-rata-tempore*".

7. CLÁUSULA 7 – DO REEQUILÍBRIO ECONÔMICO-FINANCEIRO

7.1. Na hipótese de sobrevirem fatos imprevisíveis ou previsíveis, porém de consequências incalculáveis, retardadores ou impeditivos da execução do ajustado, ou ainda, em caso de força maior, caso fortuito, ou fato do príncipe, configurando álea econômica extraordinária e extracontratual, a relação que as partes pactuaram inicialmente entre os encargos da CONTRATADA e a retribuição da CONTRATANTE para a justa remuneração dos serviços, poderá ser revisada, objetivando a manutenção do equilíbrio econômico-financeiro inicial do contrato;

7.1.1. Em caso de revisão contratual, o termo inicial do período de correção monetária ou reajuste, ou de nova revisão, será a data em que a anterior revisão tiver ocorrido;

7.1.2. Em caso de reequilíbrio econômico-financeiro do contrato, a data de concessão do mesmo será aquela do protocolo de apresentação do pedido pela CONTRATADA;

7.2. Na hipótese de solicitação de revisão de preço(s), deverá a CONTRATADA demonstrar a quebra do equilíbrio econômico-financeiro do contrato, por meio de apresentação de planilha(s) detalhada(s) de custos e documentação correlata (lista de preços de fabricantes, notas fiscais de aquisição de produtos, etc.), que comprovem que a contratação tornou-se inviável nas condições inicialmente avençadas;

7.2.1. A eventual autorização da revisão de preços será concedida após análise técnica e jurídica da CONTRATANTE, porém contemplará os serviços executados após a data do protocolo do pedido na Diretoria Legislativa da CONTRATANTE.

8. CLÁUSULA 8 - DO RECURSO ORÇAMENTÁRIO

8.1. As despesas decorrentes do presente contrato correrão por conta da seguinte classificação econômica constante do orçamento vigente da CONTRATANTE e na correspondente do exercício futuro:

3.3.90.39 – Outros Serviços de Terceiros – Pessoa Jurídica.

9. CLÁUSULA 9 – DOS ACRÉSCIMOS E SUPRESSÕES



CÂMARA MUNICIPAL DE SANTA BÁRBARA D'OESTE - SP

9.1. A CONTRATADA fica obrigada a aceitar, nas mesmas condições contratuais, os acréscimos e supressões que se fizerem necessários nos serviços, a critério da CONTRATANTE, em até 25% (vinte e cinco por cento) do valor inicial atualizado deste contrato, nos termos do artigo 65 da Lei 8666/93 e suas alterações posteriores.

10. CLÁUSULA 10 – DAS OBRIGAÇÕES DAS PARTES

10.1. A CONTRATADA e a CONTRATANTE devem obedecer rigorosamente às obrigações elencadas nos **itens 5 e 6 do Termo de Referência - Anexo 02** do Edital, cujos deveres encontram-se **intrinsecamente vinculados a este instrumento contratual.**

11. CLÁUSULA 11 – DA RESCISÃO CONTRATUAL

11.1. O presente contrato poderá ser rescindido nas hipóteses arroladas nos artigos 77 e 78 da Lei federal nº 8.666, de 21 de junho de 1993, com as alterações posteriores;

11.2. Ficam assegurados os direitos da CONTRATANTE em caso de rescisão administrativa prevista no artigo 77 da mesma Lei, com suas alterações posteriores.

11.3. Caberá a rescisão imediata do Contrato, além de outras hipóteses legais, independentemente de interpretação judicial ou extrajudicial e sem prejuízo de outras penalidades, quando a CONTRATADA:

11.3.1. Falir, for objeto de concurso de credores, dissolução ou liquidação;

11.3.2. Transferir, no todo ou em parte, as obrigações decorrentes desta licitação;

11.3.3. Deixar de cumprir, total ou parcialmente, as obrigações contratuais;

11.3.4. Desatender às determinações do funcionário da Câmara no exercício de suas atribuições de acompanhamento e fiscalização da execução do contrato;

11.3.5. Cometer, reiteradamente, faltas na execução do contrato;

11.3.6. For objeto de fusão, cisão ou incorporação que prejudique o cumprimento do contrato.

12. CLÁUSULA 12 – DA VIGÊNCIA CONTRATUAL

12.1. O prazo de vigência do presente contrato é de **12 (doze) meses**, a contar da data de sua assinatura pelas partes, podendo ser prorrogado nos termos e limites da lei.

13. CLÁUSULA 13 – DOS CASOS OMISSOS

13.1. Fica estabelecido que, caso venha ocorrer algum fato não previsto neste instrumento, os chamados casos omissos, estes deverão ser resolvidos entre as partes CONTRATANTES, respeitados o objeto deste instrumento, a legislação e as demais normas reguladoras da matéria, em especial a Lei nº 8.666/93, aplicando-lhe, quando for o caso, supletivamente, os princípios da Teoria Geral dos Contratos e as disposições do Direito Privado.

14. CLÁUSULA 14 – DO FORO

14.1. As partes contratantes elegem, com exclusão de qualquer outro por mais privilegiado que seja, o Foro de Santa Bárbara d'Oeste para dirimir questões que eventualmente não consigam resolver por mútuo consenso.

E, por estarem assim justas e contratadas, as partes assinam o presente instrumento, em 03(três) vias de igual teor e forma, na presença das testemunhas abaixo.

Santa Bárbara d'Oeste, [dia] de [mês] de 2018

CÂMARA MUNICIPAL DE SANTA BÁRBARA D'OESTE



CÂMARA MUNICIPAL DE SANTA BÁRBARA D'OESTE - SP

**DUCIMAR DE JESUS CARDOSO
PRESIDENTE**

[RAZÃO SOCIAL DA CONTRATADA]

[Nome do Representante legal]

TESTEMUNHAS:

Nome:

CPF:

RG:

Nome:

CPF:

RG:



CÂMARA MUNICIPAL DE SANTA BÁRBARA D'OESTE - SP

ANEXO 10 - MODELO DE TERMO DE CIÊNCIA E NOTIFICAÇÃO

PREGÃO PRESENCIAL Nº 04/18

CONTRATANTE: CÂMARA MUNICIPAL DE SANTA BÁRBARA D'OESTE
CONTRATADA: [RAZÃO SOCIAL DA CONTRATADA]

OBJETO: Contratação de pessoa jurídica para a construção de um sistema (ON-GRIDE) de produção de eletricidade através da conversão fotovoltaica, com uma potência de pico igual a 70,2 kWp, compreendendo o fornecimento de todos os equipamentos e materiais, a instalação conforme discriminação constante no Anexo 2 - Termo de Referência.

Na qualidade de CONTRATANTE e CONTRATADA, respectivamente, do Termo acima identificado, e, cientes do seu encaminhamento ao TRIBUNAL DE CONTAS DO ESTADO DE SÃO PAULO, para fins de instrução e julgamento, damos-nos por CIENTES e NOTIFICADOS para acompanhar todos os atos da tramitação processual, até julgamento final e sua publicação e, se for o caso e de nosso interesse, para, nos prazos e nas formas legais e regimentais, exercer o direito da defesa, interpor recursos e o mais que couber.

Outrossim, declaramos estar cientes, doravante, de que todos os despachos e decisões que vierem a ser tomados, relativamente ao aludido processo, serão publicados no Diário Oficial do Estado, Caderno do Poder Legislativo, parte do Tribunal de Contas do Estado de São Paulo, de conformidade com o artigo 90 da Lei Complementar nº 709, de 14 de janeiro de 1993, iniciando-se, a partir de então, a contagem dos prazos processuais.

Santa Bárbara d'Oeste, [dia] de [mês] de 2018

CÂMARA MUNICIPAL DE SANTA BÁRBARA D'OESTE

DUCIMAR DE JESUS CARDOSO
PRESIDENTE

[RAZÃO SOCIAL DA CONTRATADA]

[Nome do Representante legal]



CÂMARA MUNICIPAL DE SANTA BÁRBARA D'OESTE - SP

ANEXO 11 – DECLARAÇÃO

PREGÃO PRESENCIAL Nº 04/18

(parágrafo único do Artigo 117 da Constituição do Estado de São Paulo)

A empresa **[RAZÃO SOCIAL DA EMPRESA]**, inscrita no **CNPJ/MF sob nº [NÚMERO]**, por seu(s) representante(s) legal(is), interessada em participar do Pregão Presencial nº 04/18, da Câmara Municipal de Santa Bárbara d' Oeste, **DECLARA**, sob as penas da lei, que **observa as normas relativas à saúde e segurança no Trabalho**, para os fins estabelecidos pelo parágrafo único do Artigo 117 da Constituição do Estado de São Paulo.

[Cidade], [dia] de [mês] de [ano].

Assinatura e carimbo do representante legal

Nome do representante legal:



CÂMARA MUNICIPAL DE SANTA BÁRBARA D'OESTE - SP

ANEXO 12 – DEMONSTRAÇÃO DOS ÍNDICES ECONÔMICOS MÍNIMOS

PREGÃO PRESENCIAL Nº 04/18

1. Índice de Liquidez Geral igual ou superior a 1,0:

1.1. O índice de liquidez geral (ILG) será calculado pela soma do Ativo Circulante (ATC) e do Realizável a Longo Prazo (RLP) dividido pela soma do Passivo Circulante (PCI) e do Passivo Não Circulante (PNC):

$$\text{ILG} = \frac{\text{ATC} + \text{RLP}}{\text{PCI} + \text{PNC}} \geq 1,0$$

2. Índice de Liquidez Corrente igual ou superior a 1,0:

2.2. O Índice de Liquidez Corrente (ILC) será calculado pela divisão do Ativo Circulante (ATC) pelo Passivo Circulante (PCI):

$$\text{ILC} = \frac{\text{ATC}}{\text{PCI}} \geq 1,0$$

3. Índice de Quociente de Endividamento igual ou inferior a 0,5:

3.3. O Índice de Quociente de Endividamento (IQE) será calculado pela soma do Passivo Circulante (PCI) e do Passivo Não Circulante (PNC), dividido pelo Ativo Total (ATT):

$$\text{IQE} = \frac{\text{PCI} + \text{PNC}}{\text{ATT}} \leq 0,5$$

[Cidade], [dia] de [mês] de [ano].

Assinatura e carimbo do representante legal



CÂMARA MUNICIPAL DE SANTA BÁRBARA D'OESTE - SP

ANEXO 13 – RESOLUÇÃO DE MULTAS

PREGÃO PRESENCIAL Nº 04/18

RESOLUÇÃO Nº 02, DE 14 DE MARÇO DE 2017

“Estabelece normas para a aplicação de multas e penalidades por infringência à Lei Federal nº 8666, de 21/06/1993, e suas alterações posteriores, no âmbito da Câmara Municipal de Santa Bárbara d'Oeste”.

DUCIMAR DE JESUS CARDOSO, PRESIDENTE da Câmara Municipal de Santa Bárbara d'Oeste, faz saber que a Edilidade aprovou e ele promulga a seguinte:

RESOLUÇÃO:

Art. 1º - A aplicação de multa na infringência ao disposto nos artigos 81, 86 e 87 da Lei nº 8.666/93, e suas alterações posteriores, no âmbito da Câmara Municipal de Santa Bárbara d'Oeste, obedecerá ao disposto nesta Resolução.

Art. 2º - A recusa injustificada do adjudicatário em assinar o contrato, aceitar ou retirar o instrumento equivalente dentro do prazo estabelecido no edital ou pela Administração da Câmara, caracteriza o descumprimento total da obrigação assumida, sujeitando-o às seguintes penalidades:

I - Multa de 10% (dez por cento) sobre o valor da obrigação não cumprida; ou

II - Pagamento correspondente à diferença de preço decorrente de nova licitação para o mesmo fim.

Art. 3º - O atraso injustificado na execução do contrato de serviço, obra ou na entrega de materiais, sem prejuízo do disposto no parágrafo primeiro do artigo 86 da Lei 8.666/93 e artigo 7º da Lei 10.520/02, sujeitará a CONTRATADA à multa de mora sobre o valor da obrigação não cumprida, a partir do primeiro dia útil seguinte ao término do prazo estipulado, na seguinte proporção:

I - Multa de 0,3% (três décimos cento) até o 30º (trigésimo) dia de atraso; e

II - Multa de 0,5% (cinco décimos por cento) a partir do 31º (trigésimo primeiro) dia até o 45º (quadragésimo quinto) dia de atraso.

Parágrafo único - A partir do 46º (quadragésimo sexto) dia estará caracterizada a inexecução total ou parcial da obrigação assumida, sujeitando-se à aplicação também da multa prevista no artigo 4º (quarto) desta resolução.

Art. 4º - Pela inexecução total ou parcial do serviço, obra ou entrega de materiais poderão ser aplicadas à CONTRATADA as seguintes penalidades:

I - Multa de 20% (vinte por cento) sobre o valor da obrigação não cumprida; ou

II - Multa correspondente à diferença de preço decorrente de nova licitação para o mesmo fim.

Art. 5º - O material não aceito deverá ser substituído dentro do prazo fixado no edital ou pela Administração da Câmara, que não excederá a 15 (quinze) dias, contados do recebimento da intimação.

Parágrafo único - A não ocorrência de substituição dentro do prazo estipulado ensejará a aplicação da multa prevista no Artigo 4º desta Resolução, considerando-se a mora, nesta hipótese, a partir do primeiro dia útil seguinte ao término do prazo estabelecido no "caput" deste artigo.

Art. 6º - O pedido de prorrogação de prazo final da obra e/ou serviço ou entrega de material somente será apreciado se efetuado dentro dos prazos fixados no contrato ou instrumento equivalente.



CÂMARA MUNICIPAL DE SANTA BÁRBARA D'OESTE - SP

Art. 7º - As multas referidas nesta resolução não impedem a aplicação de outras sanções previstas nas Leis Federais nºs. 8.666/93 e 10.520/02 e no Decreto Legislativo Municipal nº 05/07.

§ 1º - Verificado que a obrigação foi cumprida com atraso injustificado ou caracterizada a inexecução parcial, a Câmara reterá, preventivamente, o valor da multa dos eventuais créditos que a CONTRATADA tenha direito, até a decisão definitiva, assegurada a ampla defesa.

§ 2º - Caso a CONTRATADA tenha prestado garantia e esta for insuficiente para cobrir o valor da multa, será retida a diferença, nos termos disciplinados no parágrafo anterior.

§ 3º - Se o pagamento da multa imposta ao faltoso não for providenciado dentro de 30 (trinta) dias, contados da data da respectiva notificação, sua cobrança será efetuada por ação judicial própria.

§4º - As multas estabelecidas nesta Resolução poderão ser aplicadas cumulativamente, ou não, de acordo com a gravidade da infração, facultada ampla defesa à CONTRATADA, no prazo de 05 (cinco) dias úteis, a contar da intimação do ato.

§ 5º - O prazo de entrega de material e/ou da execução de serviço ou obra começa a ser contado a partir da data de assinatura do contrato ou da data em que a adjudicatária receber a Nota de Empenho, conforme o caso.

§ 6º - Esta Câmara poderá decidir pela não aplicação da multa mediante justificativa devidamente fundamentada nos autos do respectivo processo.

Art. 8º - As normas estabelecidas nesta Resolução deverão constar em todos os procedimentos licitatórios e de dispensa ou inexigibilidade de licitação.

Art. 9º - A presente Resolução entrará em vigor na data de sua publicação.

Plenário "Dr. Tancredo Neves", em 14 de março de 2017.



ANEXO 14 – ATESTADO DE VISTORIA

PREGÃO PRESENCIAL Nº 04/18

PROCESSO ADMINISTRATIVO Nº 1124/18

OBJETO: Contratação de pessoa jurídica para a construção de um sistema (ON-GRIDE) de produção de eletricidade através da conversão fotovoltaica, com uma potência de pico igual a 70,2 kWp, compreendendo o fornecimento de todos os equipamentos, os materiais e a instalação.

ATESTAMOS, para fins de participação no **Pregão Presencial nº 04/18**, promovido por esta Câmara Municipal de Santa Bárbara d'Oeste, que o Sr. _____

_____, RG nº. _____,

representante da empresa _____

_____, CNPJ: _____

Fone: (____) _____, E-mail: _____,

esteve neste local em ____/____/2018 reconhecendo os locais de execução dos serviços.

(Dados do representante desta Câmara Municipal responsável pelo acompanhamento da vistoria)

Nome completo: _____

Matricula: _____

Setor: _____

Cargo: _____

Assinatura: _____